

Prüfungsordnung Agility (PO)



**Verband für das
Deutsche Hundewesen e.V.**

Mitglied der
Fédération Cynologique
Internationale

Gültig ab 1. Januar 2018

Inhalt

NATIONALE REGELUNGEN ZUR FCI PRÜFUNGSORDNUNG AGILITY	2
Allgemeine Bestimmungen	2
Prüfungstage	3
Prüfungsstufen und Zulassungsalter	4
Kategorien.....	4
Einmessen / Nachmessen.....	5
Teilnahmevoraussetzungen	5
Eintragung in Leistungsnachweise.....	6
Start von ausländischen Sportlern.....	6
trächtige/säugende Hündinnen.....	7
Läufige Hündinnen	7
Krankheit/Verletzung während des Wettkampfes	7
Spezifische Startvoraussetzungen in den Klassen.....	8
Parcoursgestaltung A0 und Senioren	9
Berechnung der Standardzeit in den Prüfungsklassen.....	10
PARA Klasse:.....	11
Disziplinarrecht	12
Doping.....	13
Siegerehrung	14
ANHANG:	
VDH Standartzeitberechnung 2018	15
VDH Ergänzung zum FCI Geräteleitfaden 2018	17
FCI GERÄTELEITFADEN Stand 2018	18
FCI PRÜFUNGSORDNUNG AGILITY Stand 2018	36

NATIONALE REGELUNGEN ZUR FCI PRÜFUNGSORDNUNG AGILITY

Allgemeine Bestimmungen

Diese Regelungen treten am 1. Januar 2018 in Kraft, ersetzen die gültigen Bestimmungen auf nationaler Ebene und ist in Ergänzung zu den Vorgaben der gültigen FCI Prüfungsordnung Agility anzuwenden.

Alle Prüfungen und Wettkämpfe unterliegen in Bezug auf Durchführung und Verhalten der Beteiligten sportlichen Grundsätzen. Die Art der Vorführung und deren Beurteilung ist in den VDH- und FCI-Regelwerken festgehalten. Die Vorschriften dieser Regelwerke sind für alle Beteiligten bindend. Alle Teilnehmer haben die gleichen Leistungsanforderungen zu erfüllen.

Die Veranstaltungen haben Öffentlichkeitscharakter; Ort und Beginn der Prüfung sind den Mitgliedern öffentlich bekannt zu geben. Die VDH/Vereine/Verbände (Agility prüfungsberechtigte VDH Vereine/Verbände/Clubs) sind an diese Rahmenbestimmungen gebunden.

Den Verbänden ist es gestattet, zu Qualifikationen/Meisterschaften eigene Zulassungs-/Durchführungsbestimmungen zu erlassen. Innerhalb von Veranstaltungen nach dem nationalen Regelwerk sind alle Hunde zugelassen. Ausnahme sind die Qualifikationen zur Agility-Weltmeisterschaft und Verbandsqualifikationen/Meisterschaften, die einem zusätzlichen Anforderungsprofil unterliegen. Bei allen Punkten, die im nationalen Regelwerk nicht angesprochen sind, gilt das FCI-Regelwerk mit den Zusätzen zu den Agility-Geräten.

VDH-Agility-Veranstaltungen dürfen nur dann von VDH-/FCI-Agility-Leistungsrichter bewertet werden, wenn ein Termenschutz für die Veranstaltung von dem VDH-Mitgliedsverein/-verband vorliegt, dem der Ausrichter angehört. Die Berufung vereins-/verbandszugehöriger VDH-Agility-Richter regeln die Verbände nach eigenen Vorgaben. Der Einsatz von ausländischen FCI anerkannten Agility-Leistungsrichtern kann nur dann erfolgen, wenn vom VDH-Mitgliedsverein/-verband über den VDH eine Freigabe des Agility-Leistungsrichters beim ausländischen FCI-Mitglied beantragt und erteilt wurde.

Der Agility-Leistungsrichter (A-LR) darf Hunde nicht richten, die in seinem Eigentum oder Besitz stehen oder deren Halter er ist; Hunde deren Eigentümer, Besitzer oder Halter mit ihm in häuslicher Gemeinschaft leben; Hunde die von Personen vorgeführt werden, die mit ihm in häuslicher Gemeinschaft leben. Veranstaltungen bei denen die A-LR durch die prüfungsberechtigten MV oder

den VDH selber zugeteilt werden, sind von dieser Bestimmung ausgenommen.

Der A-LR hat gemäß VDH Rahmenordnung für Richter im Sport Anspruch auf Kostenersatz, der sich nach den Bestimmungen der jeweils gültigen VDH Spesenordnung richtet.

Der Ausrichter ist verpflichtet, dem eingeteilten/vorgesehenen A-LR spätestens 14 Tage vor der Veranstaltung folgende Informationen zu übermitteln:

- Bekanntgabe der Gesamtzahl der Starter;
- Bekanntgabe der Prüfungsstufen und ggf. Spiele
- Bekanntgabe der Kategorien
- Beschreibung des Parcoursgeländes und dessen Größe
- Auflistung der vorhandenen Geräte
- Bestätigung, dass die erforderlichen Personen zur ordnungsgemäßen Abwicklung der Veranstaltung - gemäß Vorgaben des FCI-Regelwerks - am Prüfungs-/Wettkampftag vorhanden sind.

An einem Prüfungs-/Wettkampftag können von einem A-LR nicht mehr als 300 Starts gerichtet werden. Abweichungen von dieser Zahl sind nur bei Qualifikationen/Meisterschaften möglich, sofern der ausrichtende Verband sie genehmigt. Vor Eintritt in die Prüfung/ Wettkampf sind die entsprechenden Genehmigungen dem amtierenden Agility-Richter vorzulegen. Mindestmeldezahl zur Durchführung einer termingeschützten Agility Veranstaltung: 40 Teams.

Der Ausrichter hat in den Zeit- und Organisationsplan die Überprüfung der Identifikation der Hunde, die der A-LR dem Prüfungsleiter übertragen kann, und im Bedarfsfall das Einmessen von "Erststärtern" einzuplanen. Nach Möglichkeit soll der Ausrichter während der Veranstaltung den startenden Teams abseits des Prüfungsparcours eine Aufwärmmöglichkeit anbieten.

Prüfungstage

1. Samstag, Sonntag und Feiertag
2. Freitage und Brückentage können jeweils als ganzer Tag geschützt werden. Voraussetzung ist, dass auch das Wochenende oder der jeweils angrenzende Teil des Wochenendes termingeschützt ist.

Im Rahmen einer Mehrtagesveranstaltung kann am ersten Tag die VDH-Begleithundprüfung und am darauffolgenden Tag die Agility-Prüfung abgelegt werden.

Prüfungsstufen und Zulassungsalter

Art der Prüfung/Wettkampf	Abkürzung	Mindestalter
Begleithundprüfung/Verhaltenstest	BH/VT	15 Monate
Agility 0	A 0	18 Monate
Agility 1	A 1	18 Monate
Agility 2	A 2	18 Monate
Agility 3	A 3	18 Monate
Senioren-Klasse	A-Senior	Mindestens 6 Jahre
Jumping 0	JP 0	18 Monate
Jumping 1	JP 1	18 Monate
Jumping 2	JP 2	18 Monate
Jumping 3	JP 3	18 Monate
Jumping Open Senioren	JP-Senioren	Mindestens 6 Jahre
Jumping-Open (JP1-JP3)	JP-open	18 Monate
Spiele		18 Monate

Kategorien

Für Hunde, die in den nachstehenden Kategorien gemeldet werden, ist der Nachweis der Größe durch Eintragung in den Leistungsnachweis oder Vorlage des Messprotokolls zu erbringen.

Drei Kategorien (Größenklassen) sind vorgegeben:

Small (S) = kleiner als 35 cm Widerristhöhe

Medium (M) = ab 35 cm und kleiner als 43 cm Widerristhöhe

Large (L) = ab 43 cm Widerristhöhe

Einmessen / Nachmessen

Das Einmessen von Hunden für den Agility-Sport erfolgt nur durch einen qualifizierten Agility-Leistungsrichter. Dies gilt unabhängig davon, ob der Hund eine Zuchtbeurteilung hat oder nicht, denn Agility ist kein zuchtrelevanter Sport. – Hunde, die bereits von Zuchtrichtern gemessen wurden - haben Bestandsschutz. In dem Leistungsnachweis wird die Größenklasse eingetragen, eine Angabe der Maße ist nicht erforderlich.

Messergebnisse können nur dann anerkannt werden, wenn der Hund bei der Messung mindestens 18 Monate alt war.

Ein erneutes Messen von Hunden darf nur erfolgen wenn der betroffene Hundehalter, eine dritte Person oder ein Agility-Leistungsrichter einen schriftlichen Antrag über seinen Verbandsobmann stellt. Der weist ihm dann Termin und drei verbandseigene (oder einvernehmlich mit anderen VDH-Verbänden „verbandsfremde“) Richter zu. Ein Nachmessen darf erst erfolgen wenn der Hund min. 24 Monate alt ist. Dies hat kostenneutral bei einer offiziellen Prüfung für den zuständigen Ausrichter zu erfolgen. Das Ergebnis ist im Leistungsnachweis zu dokumentieren.

Teilnahmevoraussetzungen

Ein Hundeführer darf in einer termingeschützten Veranstaltung nicht mehr als vier Hunde vorführen. Ein Team (HF/Hd) kann nur an einer Veranstaltung pro Tag teilnehmen. (Beispiel: Verein X führt eine Veranstaltung am Samstag und Sonntag durch, zu der Hundeführer A gemeldet ist. Die von ihm gewählte Prüfungsstufe wird dort am Samstag abgeschlossen. Da es eine Zweitagesveranstaltung ist, die erst mit der Siegerehrung beendet ist, kann er nicht am Sonntag beim Verein Y starten.)

Ein Hund kann an einem Prüfungstag nur von einem Hundeführer gemeldet und geführt werden, ausgenommen von dieser Regelung ist der Start von Kindern/Jugendlichen derselben Familie. Hierbei ist zu beachten, dass ein Hund in einer termingeschützten Veranstaltung nur einmal in den unterschiedlichen Prüfungsformen (Jumping und A-Lauf) vorgestellt werden kann.

Das Team (Hundeführer/Hund) ist teilnahmeberechtigt wenn:

- der Hund identifizierbar ist (Tätowierung oder Chip);
- durch Nachweis der erfolgreich abgelegten VDH-Begleithundprüfung (Hundeführer = Nachweis der bestandenen Sachkundeprüfung, Hund = Nachweis der bestandenen Begleithundprüfung) innerhalb einer termingeschützten Veranstaltung eines gemäß VDH-PO BH/VT

prüfungsberechtigten VDH-Mitgliedsvereines, abgenommen von einem für die BH/VT zugelassenen VDH LR.

- der Eigentümer und Hundeführer nachweislich einem VDH-Mitgliedsverband angehört (Mitgliedsausweis etc.)
- bei Meldung für einen prüfungsberechtigten VDH-Mitgliedsverein ist ein gültiger Leistungsnachweis des entsprechenden VDH-MV vorzulegen.

Eine jährlich aktualisierte Auflistung der prüfungsberechtigten VDH-MV und VDH LR erfolgt durch gesonderte Veröffentlichung des VDH.

Ummeldungen in eine andere Prüfungsklasse sind der Meldestelle bis zum Montag vor der Veranstaltung anzuzeigen. Später eingehende Ummeldungen begründen keinen Anspruch auf Start.

Ausnahme:

sollte am Samstag die letzte Qualifikation gelaufen worden sein und dasselbe Team am Sonntag beim selben Veranstalter gemeldet sein, kann die Ummeldung noch am Samstag vorgenommen werden

Eintragung in Leistungsnachweise

Jedes in den Prüfungen A0, A1, A2, A3, Seniorenklasse, JP0, JP1, JP2, JP3 erreichte Ergebnis (Werturteile V, SG, G und OB, ausgenommen DIS) wird in die Leistungspapiere eingetragen. Der Eintrag erfolgt ausschließlich in einen Leistungsnachweis und zwar in den des VDH/FCI Vereines/Verbandes, für den der Starter sich zur Prüfung/zum Wettkampf meldete. In weitere für den Hund erstellte Leistungsnachweise wird nicht eingetragen und Nachtragungen zu einem späteren Zeitpunkt sind nicht zulässig.

Start von ausländischen Sportlern

Hunde, die ständig im ausländischen Besitz stehen und in Deutschland eine Prüfung ablegen, brauchen bei Vorlage des ausländischen Leistungsnachweises keine VDH-Begleithundprüfung nachzuweisen;

- Nachweis der Mitgliedschaft des Eigentümers und Hundeführers zu einem der FCI angeschlossenen Verband;
- Nachweis der Startberechtigung in der gemeldeten Klasse (Leistungsnachweis oder Agility-Zertifikat);
- der Hund identifizierbar ist (Tätowierung oder Chip)

trächtige/säugende Hündinnen

Trächtige oder säugende Hündinnen, kranke oder verletzte und ansteckungsverdächtige Tiere sind von der Veranstaltung ausgeschlossen. Im Zweifelsfall entscheidet der Tierarzt. Über Sperrfristen bei trächtigen und säugenden Hündinnen informiert eine gesonderte Veröffentlichung des VDH Vorstandes.

Läufige Hündinnen

Läufige Hündinnen sind zugelassen. Die Einteilung im Zeitplan obliegt der Wettkampfleitung in Abstimmung mit dem amtierenden A-LR. Während des übrigen Wettkampftages sind die Hündinnen vom Veranstaltungsgelände zu separieren. Die Information über die Läufigkeit muss dem Wettkampfleiter spätestens 1 Tag vor dem Wettkampf gegeben werden.

Krankheit/Verletzung während des Wettkampfes

Hat der Hund sich während des Wettkampfes verletzt und/oder ist in seinem Leistungsvermögen eingeschränkt, hat der A-LR das Recht, auch gegen die Einsicht des HF, den Wettkampf für diesen Hund zu beenden.

Werden bei Wettkämpfen Hunde ohne erkennbare Anzeichen krank gemeldet, so hat der Hundeführer einen Tierarzt aufzusuchen und dies attestieren zu lassen.

Eintrag in die Prüfungsunterlagen: „Abbruch wegen Krankheit“

Es bleibt dabei unberührt, dass der A-LR von sich aus abbrechen kann, wenn er feststellt, dass der Hund nach seinem Ermessen erkrankt oder verletzt ist. Gleiches muss auch zutreffen, wenn Hunde vorgeführt werden, die wegen ihres Alters oder fehlende physischer Voraussetzungen offensichtlich und daher aus tierschutzrelevanten Gesichtspunkten nicht mehr vorgeführt werden dürfen.

Eintrag z. B. „Abbruch wegen Verletzung“

Bricht ein HF den Wettkampf ohne Genehmigung des A-LR ab, so ist der zuständigen Stelle des VDH-MV Mitteilung zu geben.

Lokale Wettkämpfe sind für alle Mitglieder der dem VDH angeschlossenen Vereine/Verbände offen. Die Zulassung obliegt dem Prüfungsleiter.

Bei Nichteinhaltung der vorgenannten Punkte besteht keine Startberechtigung in der Prüfung/dem Wettkampf.

Der Prüfungs-/Wettkampfleiter ist dem A-LR verpflichtet, kein Team an den Start gehen zu lassen, welches die Startbedingungen nach diesem Regelwerk nicht erfüllt.

Spezifische Startvoraussetzungen in den Klassen

Prüfungsstufe A 0

Startberechtigt ist nur der Hund, für den eine bestandene VDH-Begleithundprüfung (siehe allgemeine Bestimmungen) nachgewiesen wird. Der Hund, der mindestens 18 Monate alt ist.

Prüfungsstufe A 1

Der Hund der in der A0 einmal innerhalb von VDH-geschützten Veranstaltungen ein Ergebnis von min. Vorzüglich nachgewiesen hat kann in die A1 aufsteigen. Ein Verbleib in der Prüfungsstufe A0 ist möglich. Mit Erreichen des dritten V innerhalb von VDH-geschützten Veranstaltungen in der Prüfungsstufe A0 erfolgt zwangsweise der Aufstieg in die A1. .

Prüfungsstufe A 2

Der Hund, für den dreimal innerhalb von VDH-geschützten Veranstaltungen eine Platzierung 1-3 mit fehlerfreien vorzüglichen Ergebnissen unter mindestens zwei verschiedenen FCI/VDH-Agility-Leistungsrichtern in der Stufe A 1 nachgewiesen wird, ist beim nächstfolgenden Start in der Prüfungsstufe A2 vorzustellen. (VO = bis 0,99 Zeitfehlerpunkte).

Ein Verbleib in der Prüfungsstufe A1 oder jederzeit möglicher Abstieg aus der Klasse 2 in die Klasse 1 ist freiwillig. Dies ist in der Meldung zum nächsten Turnier vom HF anzugeben und dort vom amtierenden A-LR im Leistungsnachweis als freiwilliger Abstieg zu dokumentieren.

Für einen erneuten Aufstieg sind die oben genannten Bedingungen erneut zu erfüllen.

Prüfungsstufe A 3

Der Hund, für den fünfmal innerhalb von VDH-geschützten Veranstaltungen eine Platzierung 1-3 mit fehlerfreien vorzüglichen Ergebnissen unter mindestens zwei verschiedenen FCI/VDH-Agility-Leistungsrichtern in der Stufe A 2 nachgewiesen wird, ist beim nächstfolgenden Start in der Prüfungsstufe A3 vorzustellen. (VO = bis 0,99 Zeitfehlerpunkte).

Ein Verbleib in der Prüfungsstufe A3 oder jederzeit möglicher Abstieg aus der Klasse 3 in die Klasse 2 ist freiwillig. Dies ist in der Meldung zum nächsten Turnier vom HF anzugeben und dort vom amtierenden A-LR im Leistungsnachweis als freiwilliger Abstieg zu dokumentieren.

Für einen erneuten Aufstieg sind die oben genannten Bedingungen erneut zu erfüllen.

Ein Verbleib in der Klasse 3 erfolgt nur wenn zum neuen Kalenderjahr mindestens eine Platzierung 1-3 Platz mit fehlerfreiem vorzüglichen Ergebnis

oder drei vorzügliche Ergebnisse in einer VDH-geschützten Veranstaltung innerhalb des vorigen Kalenderjahres nachgewiesen werden. Erstes Nachweisjahr ist das Folgejahr nach dem Aufstieg.

Die Nachweis- und Dokumentationspflicht liegt beim Hundeführer, die Kontrollpflicht bei dem Prüfungsleiter der jeweiligen Veranstaltung. Die relevanten Ergebnisse sind in dem Leistungsnachweis zu markieren und auf der Anmeldung zur Veranstaltung zu notieren.

Senioren-Klasse

Ein Start in der Senioren-Klasse liegt im Ermessen des Hundeführers, sofern der vorgestellte Hund mindestens 6 Jahre alt ist,

ein entsprechender Eintrag "Senioren-Klasse ab:....." im Leistungsnachweis vom entsendenden Verband eingetragen wurde;

Nach der Eintragung in die Senioren-Klasse kann der Hund nicht mehr zurück in eine andere Prüfungsstufe.

Jumping

Der Jumping kann entweder in den Prüfungsstufen 0, 1, 2, 3, oder Senior angeboten oder als offener Jumping (offener JP = kein Eintrag in die LU) für die Prüfungsklassen A 0-3 (also excl. Senioren) ausgeschrieben werden. Zudem ist es möglich für die A0 und Senioren den Parcours des Jumping umzubauen. Der Start eines Hundes in den Stufen JP0, JP1, JP2 oder JP3 richtet sich ausschließlich nach seiner Startberechtigung in den Prüfungsstufen Agility.

Spiele

Es steht dem Veranstalter frei, verschiedene Spiele und offene Wettbewerbe anzubieten. Teilnahmeberechtigt sind alle Hunde, welche die Voraussetzung für den Start in der Klasse A0 erfüllen. Das Ergebnis wird in keinem Leistungsnachweis eingetragen. Hinsichtlich der Berechtigung zur Teilnahme von Senioren-Hunden sind die spezifischen Bedingungen der Parcourgestaltung zu berücksichtigen.

Die Spiele sind in der Einladung zu benennen und bei neuen Spielen zu beschreiben.

Parcourgestaltung A0 und Senioren

A0

In diesem Parcours werden die Wippe, der Reifen und der Slalom nicht gestellt. Die Ergebnisse der Klasse 0 werden in den Leistungsnachweis eingetragen. Der Parcours unterscheidet sich zu dem der Prüfungsstufe A 1 durch einen einfacheren Streckenverlauf und der festgelegten Laufgeschwindigkeit.

Senioren

Der Parcours unterscheidet sich zu dem der anderen Prüfungsstufen durch eine niedrigere Sprunghöhe (mindestens 5 bis maximal 10 cm unter der Mindesthöhe der jeweiligen Kategorie) und der Laufgeschwindigkeit.

In diesem Parcours werden der Reifen und der Slalom nicht gestellt. Die Wand muss für alle Kategorien auf 150 cm abgesenkt werden.

Die Ergebnisse der Senioren-Klasse werden in den Leistungsnachweis eingetragen. Die Senioren-Klasse ist auf dem Parcoursniveau der A1 zu laufen.

Berechnung der Standardzeit in den Prüfungsclassen

1. Standardzeit A0, A1, A2, JP1, JP2 und Senioren

Die Standardzeit in den Classen A0, A1, A2, JP0, JP1, JP2 und Senioren wird durch den A-LR bestimmt und den Teilnehmern beim Briefing bekannt gegeben. Die Standardzeit (Sekunden) erhält man durch Division der gemessenen Länge des Parcours (Meter) durch die Bewegungsgeschwindigkeit (Meter/Sekunde). Das Basiskriterium für die Festsetzung der Standardzeit ist die Geschwindigkeit in Meter/Sekunde, die für die Bewegung auf dem Parcours festgehalten ist. Diese Wahl wird unter Berücksichtigung der Classen und Kategorien des Wettbewerbs, dem Schwierigkeitsgrad des Parcours sowie der Wetter- und Bodenverhältnisse getroffen.

Beispiel:

Bei einer Strecke von 150 m und einer vorgegebenen Bewegungsgeschwindigkeit von 2,5 m/s, ist die Standardzeit für die Strecke $150 : 2,5 = 60$ Sekunden.

Die Mindestlaufgeschwindigkeit wird für die Stufe 2 festgelegt auf:

A2 = 3,25 m/s JP2= 3,75 m/s

Die Maximalzeit in den Prüfungsstufen **A0, A1, A2, JP1, JP2** ist das 1,5-fache der Standardzeit

2. Standard- und Maximalzeit Classen A3 und JP3

Die Standardzeit in den Classen A3 wird durch eine Berechnung nach allen Läufen bestimmt. Als Basis für die Berechnung gilt die Laufzeit des schnellsten Teams innerhalb der kleinsten Anzahl Parcoursfehler.

Die Standardzeit berechnet sich, gesondert je Größenklasse, wie folgt:

Laufzeit des schnellsten Teams der jeweiligen Kategorie innerhalb der kleinsten Anzahl Parcoursfehler x Aufrechnungs-Faktor = Standardzeit (aufgerundet auf nächste volle Sekunde).

Beispiel:

kleinste Anzahl Parcoursfehler = Null; schnellster Nullfehlerlauf = 34.25 sec,
Aufrechnungsfaktor = $1.2 \times 34.25 \text{ sec} = 41.10 \text{ sec} = 42 \text{ sec}$ Standardzeit

Der Aufrechnungsfaktor und die Anforderungen an eine Mindestlaufgeschwindigkeit in den Prüfungsstufen A3 und JP3 wird durch den VDH Agility-Ausschuss vor Ablauf des Kalenderjahres für das folgende Kalenderjahr festgelegt und als Weisung in den offiziellen Publikationsorganen des VDH veröffentlicht.

Die Maximalzeit in den Prüfungsstufen A3 und JP3 ist das 1,5-fache der Standardzeit.

PARA Klasse:

Die PARA-Klasse ist eine eigenständige Wertungsklasse im nationalen Agility-Reglement in Anlehnung an das PAWC-Reglement. Ziel ist Einbindung von gehandicapten Hundeführern in den Agility-Sport national zu ermöglichen.

Die „PARA-Klasse“ kann von schwerbehinderten Hundeführern mit dem Merkzeichen „G“, sowie von Hundeführern jeden Alters mit stark eingeschränktem Geh,- und Bewegungsvermögen gemeldet werden, die sich nur adäquat langsam oder mit Hilfsmitteln (Rollstuhl, Rollator, Gehstock) in den Parcours bewegen können.

Weiterhin sind Meldungen von blinden oder psychisch erkrankten Hundeführern in der PARA-Klasse erwünscht. (Analog zum PAWC-Reglement Gruppe 2,4,5,6,7)

Die übrigen Prüfungsvoraussetzungen (Mitgliedschaft, Mindestalter Hund, BH-VT.....) sind analog dem Start in der **A1**.

Eine Meldung erfolgt unabhängig von Leistungsklasse und Größe des Hundes. D.h., dass die Auswertung der Prüfungsläufer erfolgt einzig unter Berücksichtigung des Handicap-Grades des Hundeführers. Hier können unter Berücksichtigung der Meldezahlen und der unterschiedlichen physischen und psychischen Einschränkungen der Hundeführer weitere Unterteilungen in der Auswertung vorgenommen werden. Dies liegt im Ermessen des Veranstalters.

Das Parcoursniveau für die Leistungsklasse PARA lehnt sich an die A1 / A2 an

Die Durchführung erfolgt in den Prüfungsstufen

A-Para: Standardzeit 1,50 m/sec

JP-PARA: Standardzeit 2,00 m/sec

Eine Maximalzeit wird nicht definiert!

Bei der Parcoursgestaltung ist auf ausreichend Abstand zwischen den Hindernissen zu achten, damit ein Durchkommen mit Hilfsmittel (Rollstuhl, Rollator, Gehstöcke, etc.) nicht erschwert wird.

Ein Start in der Klasse PARA ist temporär und stellt keinen freiwilligen Abstieg in eine niedrigere Leistungsklasse dar oder gar eine damit verbundene dauerhafte Festlegung in Analogie zur Seniorenklasse. Dem Team ist es anschließend weiterhin erlaubt A0, A1, A2 oder A3 zu melden.

Die in der PARA-Klasse erlangten Ergebnisse und Platzierungen sind nicht Qualifikationen im Sinne der Aufstiegsregelungen der PO oder Meldevoraussetzungen im Sinne von Qualifikationsveranstaltungen.

Ablauf des Wettbewerbes

Auf dem Prüfungsgelände ist kein Training erlaubt. Bevor der Wettkampf beginnt ist es den Hundeführern gestattet, den Parcours ohne Hunde abzugehen. Vor Beginn der Prüfung versammelt der Richter die Konkurrenten, um ihnen Einzelheiten über die Prüfung (z.B. Art der Startfreigabe, Verhalten des Hundeführers nach ausgesprochener Disqualifikation, etc.) die Standardzeit und die Maximalzeit bekannt zu geben. Gleichzeitig erinnert er sie an die Einhaltung der Wettbewerbsvorschriften.

Wahl der Standardzeit der Strecke

Disziplinarrecht

Der Prüfungs-/Wettkampfleiter ist für die Gewährleistung von Ordnung und Sicherheit im gesamten Veranstaltungsgelände verantwortlich. Der A-LR ist berechtigt, bei Nichtbeachtung von Ordnung und Sicherheit, die Veranstaltung zu unterbrechen oder zu beenden.

Grobe Verstöße des Hundeführers gegen die VDH-/FCI-Regeln, gegen diese Rahmenbestimmungen, gegen die Regeln des Tierschutzgesetzes und gegen die guten Sitten können zum direkten Ausschluss von der Veranstaltung führen.

Der amtierende A-LR hat in diesen Fällen an die zuständigen Verbands-/Vereinsgremien eine Meldung abzugeben. Von dort wird von den Beteiligten (Verein, Gruppe, Hundeführer, Veranstaltungsleitung, Zeugen) eine Stellungnahme angefordert, die dann zum Beschluss über eine weitergehende Disziplinarstrafe (Verweis, Sperre, Ausschluss auf Zeit oder Dauer von Veranstaltungen allgemein, Qualifikationen/Meisterschaften insbesondere oder Ausschluss auf Dauer oder Zeit als Mitglied) führen kann.

Letztgenannte Ausschlüsse müssen in den satzungsgemäßen Gremien der Vereine/Verbände beschlossen werden. Dem VDH Obmann für Hundesport/VDH-Agility-Ausschuss ist auf jeden Fall Mitteilung zu machen.

Bei Ausschluss des Hundeführers aus einem Verein/Verband kann eine

Veröffentlichung im jeweiligen Vereins-/Verbandsorgan erfolgen.

In Fällen sozialer Unverträglichkeit eines Hundes erfolgt sofortige Disqualifikation. Hundeführer derartiger Hunde haben vor dem nächsten Start in einem Turnier nachzuweisen, dass das Team erfolgreich an einer VDH-Begleithundprüfung teilgenommen hat. Die Disqualifikation wird am Tag der Prüfung vom Leistungsrichter in alle ihm bekannten Leistungsurkunden eingetragen und von ihm gegengezeichnet.

Eintrag: „Disqualifikation wegen mangelhafter Sozialverträglichkeit, Hund muss erneut in einer VDH Begleithundprüfung vorgestellt werden.“

Diese Leistungsurkunden sendet der LR zum Termenschutz gebenden VDH-MV, von dort wird sie an den zuständigen VDH-Verband gegeben mit dem Hinweis auf die Vorschrift in der Prüfungsordnung. Dieser teilt dem betroffenen Hundehalter Termin und Ort der zur Überprüfung vorgesehenen Begleithundprüfung mit und unterrichtet den Betroffenen Leistungsrichter

Das Urteil des A-LR ist unanfechtbar. Jegliche Kritik an dem Urteil kann die Verweisung vom Hundesportgelände und weitere Disziplinarmaßnahmen nach sich ziehen.

In begründeten Fällen, die sich nicht auf Tatsachenentscheidungen, sondern auf Regelverstöße des A-LR beziehen, ist eine Beschwerde möglich. Diese Beschwerde ist schriftlich beim zuständigen VDH-Mitglied (Verein/Verband) einzureichen. Sie kann nur über die Prüfungs-/Wettkampfleitung eingereicht werden und muss vom Beschwerdeführer und dem 1. Vorsitzenden des örtlichen Vereins (Veranstalter), sowie einem weiteren Zeugen unterschrieben sein. Diese Beschwerde muss innerhalb von 8 Tagen nach dem Vorfall (Poststempel) an den zuständigen VDH-Verband/-Verein abgesandt sein. Aus der Anerkennung einer solchen Beschwerde leitet sich kein Anspruch auf Revidierung des Richter-Urteils ab.

Doping

Ein Hund, der von seinem Eigentümer zur Teilnahme an einem Wettkampf angemeldet wird und von ihm oder dem Hundeführer ins Prüfungsgelände verbracht wird, muss in seinen Geweben, seinen Körperflüssigkeiten und seinen Ausscheidungen am Tag der Veranstaltung frei sein von allen Substanzen, die auf der Stoffgruppenliste des VDH aufgeführt sind.

Die Stoffgruppenliste, Durchführung von Kontrollen und mögliche Sanktionen bei Verstößen werden in einem entsprechenden Regelwerk des VDH veröffentlicht.

Siegerehrung

Die Siegerehrung ist der Abschluss einer Prüfung/eines Wettkampfes/ einer Klasse. Alle Beteiligten, A-LR, Hundeführer und Prüfungs-/Wettkampfleitung haben daran teilzunehmen. Die Siegerehrung gehört zur Prüfung. Fehlverhalten von Teilnehmern und/oder deren Hunden kann Disziplinarmaßnahmen nach sich ziehen.

Dieses Regelwerk wurde auf Antrag der VDH-Agility-betreibenden Vereine und Empfehlung des VDH Agility-Ausschuss vom VDH-Vorstand beschlossen und tritt mit 01.01.2018 in Kraft

VDH Ausschuss Agility
Festlegung nat. PO VDH Agility
Berechnung Standardzeit A3/JP3 2018

Verband für das
Deutsche Hundewesen e.V.
Mitglied der Fédération
Cynologique Internationale
Obmann für Hundesport
Christoph Holzschneider

WICHTIG: verantwortlich für die korrekte Hinterlegung der Standard- und Maximalzeit in der Anwendung von Auswertungssoftware ist IMMER der Anwender. Die automatische Ermittlung ist zu kontrollieren und gegebenenfalls manuell vorzugeben.

1. Aufrechnungsfaktor: 1,30 (=30%)

Festlegung einer minimal Forderung Laufgeschwindigkeit

Zur Absicherung einer **Mindestanforderung** an die Teams wird die Mindestgeschwindigkeit wie folgt festgelegt:

A3 = 3,50 m/sec

JP3 = 3,75 m/sec

Im Regelfall ergibt sich somit die Standardzeit in der Klasse 3 gemäß Berechnung PO unter Berücksichtigung des Aufrechnungsfaktor 1,3.

Im Falle, dass die mittels Aufrechnungsfaktor berechnete vorläufige Standardzeit des schnellsten Teams mit der geringsten Fehlerpunktzahl einer Kategorie rechnerisch nicht die unter Punkt 2 festgelegte minimale Laufgeschwindigkeit ergibt, entfällt die Berechnung mittels Aufrechnungsfaktor.

In diesem besonderen Fall wird die Standardzeit (Sekunden) in den Prüfungsstufen A3 und JP3 durch Division der gemessenen Länge des Parcours (Meter) durch die oben festgelegte (A3 oder JP3) Bewegungsgeschwindigkeit (Meter/Sekunde) ermittelt und der so erhaltene rechnerische Wert immer auf die nächste volle Sekunde aufgerundet.

Fallbeispiel:

Parcoursdaten A3: Länge 152 m, Vorgabe Faktor 1,3 , Mindestlaufgeschwindigkeit 3,50 m/sec

A) **Standardfall, rechnerisch ermittelte Geschwindigkeit ist $\geq 3,5$ m/sec (JP $\geq 3,75$ m/sec)**

Laufzeit schnellstes Team mit der geringsten Fehlerzahl = 31,61 sec.

Standardzeitberechnung: 31,61 sec x 1,3 = 41,09 sec

aufgerundet = 42 sec.

Probe Laufgeschwindigkeit: 152 m / 42 sec = 3,62 m/sec

hieraus folgt: Standardzeit = 42 sec und Maximalzeit = 63 sec

B) **Sonderfall, rechnerisch ermittelte Geschwindigkeit ist $< 3,5$ m/sec (JP $< 3,75$ m/sec) und somit „manuelles Eingreifen notwendig“**

Laufzeit schnellstes Team mit der geringsten Fehlerzahl = 35,40 sec.

Standardzeitberechnung: 35,40 sec x 1,3 = 46,02 sec

aufgerundet = 47 sec.

Probe Laufgeschwindigkeit: 152 m / 47 sec = 3,23 m/sec

Folge hieraus: manuelle Bestimmung der Standardzeit

152 m / 3,5 m/sec = 43,4286 sec

hier in den Fällen nach B) ist abweichend zu A) zur Einhaltung der Mindestlaufgeschwindigkeit IMMER abzurunden.

43,4287 sec **abgerundet** = 43,00 sec Standardzeit

Test: 152/43 = 3,53 m/sec

Die Maximalzeit in A3 und JP3 beträgt das 1,5-fache der ermittelten Standardzeit

Sonderfall aus der Praxis

Parcourslänge 195 m

Laufzeit schnellstes Team (Hund 1) mit der geringsten Fehlerzahl 81,25 sec
(Einziger Hund ohne Verweigerungen oder Parcoursfehler, nächstbestes Ergebnis ein Hund (Hund 2)
mit 1 Fehler und Zeit 41,0 sec)

Die Probe ergibt, dass die zu berechnende Standardzeit nicht 3,5 m/sec ergibt.

Folglich notwendig die manuelle Berechnung nach B)

$195 \text{ m} / 3,5 \text{ m/sec} = 55,714$

Daraus folgt die Standardzeit von 55 sec und eine Maximalzeit von 83 sec.

Hierdurch wird nun der „Sonderfall“ erkennbar. Der zunächst fehlerfrei (Parcoursfehler, Verweigerungen) auf Rang 1 liegende Hund (Hund 1) dessen Zeit Berechnungsgrundlage war wird durch die berechnete Standardzeit mit 26,25 „Zeit“-Fehlerpunkten belastet, erhält somit das Werturteil „ohne Bewertung“ und rutscht im Ranking hinter Hund 2 (Zeit 41,0 sec, 1 Fehler).

Wichtig ist, dass Hund 1 trotzdem die Zeit vorgibt bzw. Maßgabe dafür ist, dass die Standardzeit mit 3,5 m/sec zu berechnen ist. Es erfolgt **KEINE** erneute Berechnung mit den Parametern von Hund 2!

Dasselbe gilt, wenn der Hund 1 in dem oben genannten Fall 84,0 sec gebraucht hätte. Dann wäre der Hund nach Berechnung der Standardzeit disqualifiziert, was aber auf der Ergebnislisten nicht mehr nachvollziehbar wäre.

Gummersbach, 15-10-2017

Christoph Holzschneider

VDH Obmann für Hundesport

Information des VDH Ausschuss Agility

24-11-2017

VDH/FCI PO VDH Agility 2018**Ergänzungen zum FCI Geräteleitfaden UPDATE****A) VDH Prüfungsordnung Agility**

- I) Aktuell wird es zunächst für 2018 keine Zusammenstellung in Form einer Druckvorlage geben. Im Punkte der anerkennungswürdigen Prüfungsvoraussetzung (alternative Modelle zur BH) ist in 2018 noch Entscheidungsbedarf

- II) Ausführungshinweise zu den aufgeworfenen Fragestellungen „Auf-/Abstieg, Startberechtigung ab 01.01.2018 in der Übergangsphase von der bisherigen auf die neue Prüfungsordnung:
 1. Der Hund der in 2018 erstmals in einer Agilityprüfung vorgestellt wird, muss in der A0 starten
 2. Es ist kein Abstieg, auch nicht freiwilliger Art, in die A0 vorgesehen
 3. Der Hund der bereits in 2017 in der A1 gestartet ist, startet auch 2018 weiter in der A1. Nachweis darüber hat im Zweifelsfall der HF zu führen, notfalls mit einer Bestätigung einer Meldestelle.
 4. Wer in 2017 die Aufstiegsqualifikation in die nächste Klasse erfüllen konnte und einen Start (dies beinhaltet auch ein Ergebnis „DIS“ - Nachweis darüber hat im Zweifelsfall der HF zu führen, notfalls mit einer Bestätigung einer Meldestelle) in der nächsthöheren Klasse in 2017 nachweisen kann, startet weiter in der Klasse.
 5. Wer in 2017 die Aufstiegsqualifikation in die nächste Klasse erfüllen konnte ABER noch nicht in der nächsthöheren Klasse gestartet ist, startet in der nächsthöheren Klasse, da die Qualifikation in 2017 erfüllt ist. – *Einmalige Übergangsregelung von 2017 nach 2018.*
 6. Abstiegsregelung A3: alle Teams der A3 aus 2017 sind auch weiter in 2018 in der A3 startberechtigt. um aber auch in 2019 in die A3 melden zu können, müssen die geforderten Nachweise dann in 2018 erbracht werden.

B) Geräteleitfaden

Die FCI Obstacle Guidelines in der ab 01.01.2018 gültigen Version beschreiben zunächst die von der FCI Agility Kommission empfohlenen Gerätekonfiguration und Baupläne. **Verbindlich** sind diese Vorgaben zunächst **ab 01.01.2018 NUR** bei Veranstaltungen mit **FCI Termenschutz (FCI WM, FCI EO, FCI JEO...)**. Die jeweilige **nationale** Umsetzung ist in Umfang und zeitlichen Abläufen zunächst den **nationalen Organisationen freigestellt**.

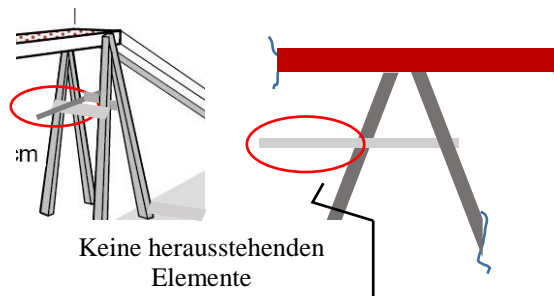
In Erweiterung und Ergänzung hat der VDH Ausschuss Agility folgende Punkte beschlossen

- Es wird den Vereinen dringend empfohlen, sich bei Ersatzbeschaffung einzelner Geräte bzw. Neuanschaffung von kompletten Parcours an den aktuellen FCI Vorgaben und folgenden nationalen Zusätzen zu orientieren.
- Es wird national eine weitreichende Übergangsfrist zur Weiterverwendung vorhandener Geräte nach Maßgabe der PO 2012 eingeräumt sofern die verwendeten Geräte schadfrei sind. Die letzte Entscheidung über Verwendung am Tag der Prüfung – das bezieht sich auf die Sicherheit des zur Verwendung bereitgestellten Gerätes - liegt unverändert im Ermessen des LR.

Abweichende Regelung für Prüfungen im Geltungsbereich des VDH ab 01.01.2019

(UPDATE: Vereinheitlichung der Übergangsfrist für alle angesprochenen Punkte):

- zur Befestigung des flexiblen Tunnels sind ausschließlich Bags mit breiten „Stegen“ (keine Gurte/Gummis) zu verwenden, mindestens 1 Bag/Meter
- sofern mit rutschfester Beschichtung ausgestattete feste Tunnel verwendet werden sollen ist darauf zu achten, dass nur solche mit einer vollflächigen Innenbeschichtung Verwendung finden (360°). In einem Parcours sind entweder beschichtete oder herkömmlich Tunnel zu verwenden. Der Einsatz unterschiedlicher Konstruktionen in einem Parcours ist nicht zulässig. Transparente Tunnel sind nicht zugelassen.
- der Sacktunnel ist ausschließlich in der kürzesten Ausführung und mit gepolsterem Eingang und rutschhemmender Ausstattung im festen Teil zulässig
- der teilbare Reifen ist einzig in einer **stossabsorbierenden** Ausführung (Definition lt. FCI Geräteleitfaden) zulässig, Harte unnachgiebige Materialien sind zu ersetzen oder nachträglich zu polstern.
- nur noch einfarbige Slalomstangen wobei zwei unterschiedliche Farben im Slalom im Wechsel zu verwenden sind
- konstruktiv bedingt herausragende Anbauteile (wie z.B. als Verstellhilfe an den Traversen mancher Stege/**Wippen**) sind nicht zulässig. (Gefahr der Verletzung beim Unterlaufen des Gerätes durch den Hund)



FEDERATION CYNOLOGIQUE INTERNATIONALE (AISBL)

Place Albert 1^{er}, 13 – B – 6530 Thuin, tel : +32.71.59.12.38, fax : +32.71.59.22.29, internet : <http://www.fci.be>

AGILITY-GERÄTE- RICHTLINIEN



1. Januar 2018

INHALT

1. Einleitung.....	3
2. Gerätesicherheit	4
3. Toleranzen.....	4
4. Spezifische Geräte.....	5
4.1 Hürden	5
4.1.1 Zeichnungen und Regeln.....	5
4.1.2 Angaben zur Konstruktion.....	6
4.2 Mauer/ Viadukt	8
4.2.1 Zeichnung und Regeln.....	8
4.2.2 Angaben zur Konstruktion.....	9
4.3 Reifen.....	9
4.3.1 Zeichnungen und Regeln.....	9
4.3.2 Angaben zur Konstruktion.....	10
4.4 Weitsprung	12
4.4.1 Zeichnung und Regeln.....	12
4.4.2 Angaben zur Konstruktion.....	13
4.5 Kontaktzonengeräte	13
4.5.1 Zeichnungen und Regeln.....	13
4.5.2 Angaben zur Konstruktion.....	15
4.6 Sacktunnel	16
4.6.1 Zeichnung und Regeln.....	16
4.6.2 Angaben zur Konstruktion.....	16
4.7 Fester Tunnel	17
4.7.1 Zeichnung und Regeln.....	17
4.7.2 Angaben zur Konstruktion.....	17
4.8 Slalom	18
4.8.1 Zeichnung und Regeln.....	18
4.8.2 Angaben zur Konstruktion.....	18



1. Einleitung

Diese „Geräterichtlinien“ sollen in allen Mitgliedsländern der FCI denjenigen, die mit Agility-Geräten arbeiten, dabei helfen, zu demselben Verständnis/ derselben Auslegung der Regeln zu gelangen.

Die Richtlinien versuchen nicht, bestehende Regeln zu ändern und stehen nicht im Widerspruch zu diesen. Vielmehr sollen sie den Interpretationsspielraum beleuchten, der durch die Wortwahl und/ oder Zeichnungen im Regelwerk entsteht. Die Anwendung dieser Richtlinien ist bei FCI-Veranstaltungen wie den Weltmeisterschaften, der European Open, der Junior-Agility-European-Open sowie Wettkämpfen zur Vergabe des CACIAG verpflichtend.

Der englische Text dieser Richtlinien in seiner neusten Fassung dient stets als Referenz. Unterschiedliche Auslegungen können durch die Übersetzung in die verschiedenen Sprachen hervorgerufen worden sein.

Die Richtlinien sind auf eine Weise zusammengestellt, dass ständig neue Vorschläge hinzugefügt werden können. Sie werden alle 2,5 Jahre überarbeitet: einmal in Verbindung mit der alle fünf Jahre stattfindenden Überarbeitung des Agility-Regelwerks der FCI; eine weitere Überarbeitung findet jeweils in der Zwischenzeit statt. Vorschläge sind gemäß des folgenden von der FCI-Agility-Kommission genehmigten Zeitplans einzureichen. Es ist stets die neuste Fassung der Richtlinien zu nutzen.

Zeitplan

	2017	2018	2019	2020	2021	2022	2023
Regelwerk gültig		01.01.2018					01.01.2023
Diskussion / Entscheidungen						Februar	
Vorschläge					01.07.2021		
Treffen der Arbeitsgruppe					November	April	
	2017	2018	2019	2020	2021	2022	2023
Richterleitfaden gültig		01.01.2018		01.07.2020			
Diskussion / Entscheidungen				Februar		September / Oktober	
Vorschläge			01.09.2019			01.05.2022	
Treffen der Arbeitsgruppe			November			Tag vor der WM	
	2017	2018	2019	2020	2021	2022	2023
Geräterichtlinien gültig		01.01.2018		01.07.2020			
Diskussion / Entscheidungen				Februar		September / Oktober	
Vorschläge						01.05.2022	
Treffen der Arbeitsgruppe			November			Tag vor der WM	
	2017	2018	2019	2020	2021	2022	2023
Internationaler Richter-Workshop	November			Juli/ August			

Das Hauptziel aller Richtlinien ist, Agility-Geräte für Hunde und Hundeführer sicherer zu machen. Es ist nicht Aufgabe dieser Richtlinien, spezielle Lösungen vorzuschreiben oder jedes Designdetail, jedes Material, jede Oberfläche, usw. festzulegen. Es sollte genügend Raum für innovative und kreative Lösungen geben.

Den FCI-Mitgliedsländern wird empfohlen, die Geräterichtlinien anzuwenden und diese Empfehlungen bei nationalen Agility-Veranstaltungen umzusetzen.

2. Gerätesicherheit

Die größte Verantwortung für das Wohlergehen und die Sicherheit des Hundes liegt immer beim Besitzer/ Hundeführer. Das Unfall- und Verletzungsrisiko kann nur reduziert, jedoch nie komplett ausgeschlossen werden.

Die Geräte sollten nicht nur für Hunde und Hundeführer sicher sein, sondern auch für jeden anderen, der mit ihnen arbeitet oder umgeht (Montage, Parcoursbau, Transport, Lagerung, etc.)

Die Agility-Geräte sollten bei den unterschiedlichsten äußeren Bedingungen (Temperaturen, Wind, Regen, Matsch, Schnee, Eis, etc.), für die sie entworfen wurden, nutzbar sein.

Kein Teil irgendeines Gerätes darf für einen Hund gefährlich sein, selbst wenn er es unterläuft, daran vorbei- oder durch es hindurchläuft. Werden hohle Metallprofile genutzt, sind alle Öffnungen zu schließen (abzudecken). Darüber hinaus darf kein Teil hervorstehen, an dem der Hund hängen bleiben könnte.

3. Toleranzen

Toleranzen sind für folgende Maße festgelegt, die für die Leistung des Hundes entscheidend sind:

- Sprunghöhen
- Stangendurchmesser
- Kontaktzonengeräte: Kontaktzonen, Breite des Laufstegs und der Wippe, Höhe der Planke der Wippe und Abstand zur Achse
- Rahmen des Slaloms
- Abstand zwischen den Slalomstangen
- Durchmesser/ Breite des Reifens

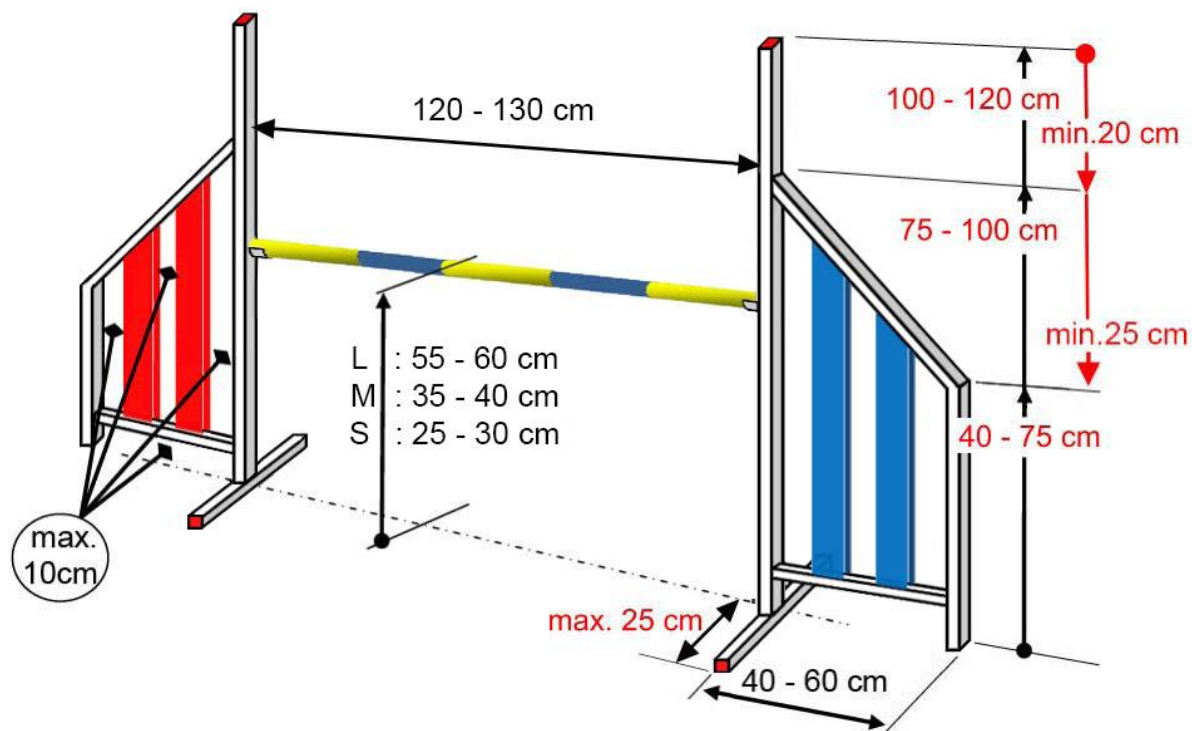
Dimensionen	entscheidende Abmessungen		Nicht entscheidende Abmessungen	
	unter Min	über Max	unter Min	über Max
Angaben in mm	2 mm	2 mm	2 mm	2 mm
1 bis 10 cm	2 mm	5 mm	1 cm	1 cm
10 bis 115 cm	5 mm	5 mm	1 cm	1 cm
115 bis 250 cm	1 cm	1 cm	2 cm	2 cm
über 250 cm	3 cm	3 cm		

4. Spezifische Geräte

4.1 Hürden

4.1.1 Zeichnungen und Regeln

4.1.1.1 Einfache Hürde



Höhe: L: 55 bis 60 cm - M: 35 bis 40 cm - S: 25 bis 30 cm

Breite: mindestens 120 cm - höchstens 130 cm

Hürden **sind** mit **einer** Stange aus Holz oder sicherem Kunststoff aufzustellen; Metall ist nicht erlaubt. Die Stangen weisen einen Durchmesser von 3 bis 5 cm auf und müssen in mindestens 3 Teilabschnitten kontrastreich farbig sein.

Breite der Ausleger: mindestens 40 cm – höchstens 60 cm.

Der innere Pfosten des Auslegers muss eine Mindesthöhe von 1 m aufweisen.

Der Anfang der Abschrägung zur Außenkante des Auslegers muss mindestens 75 cm hoch sein.

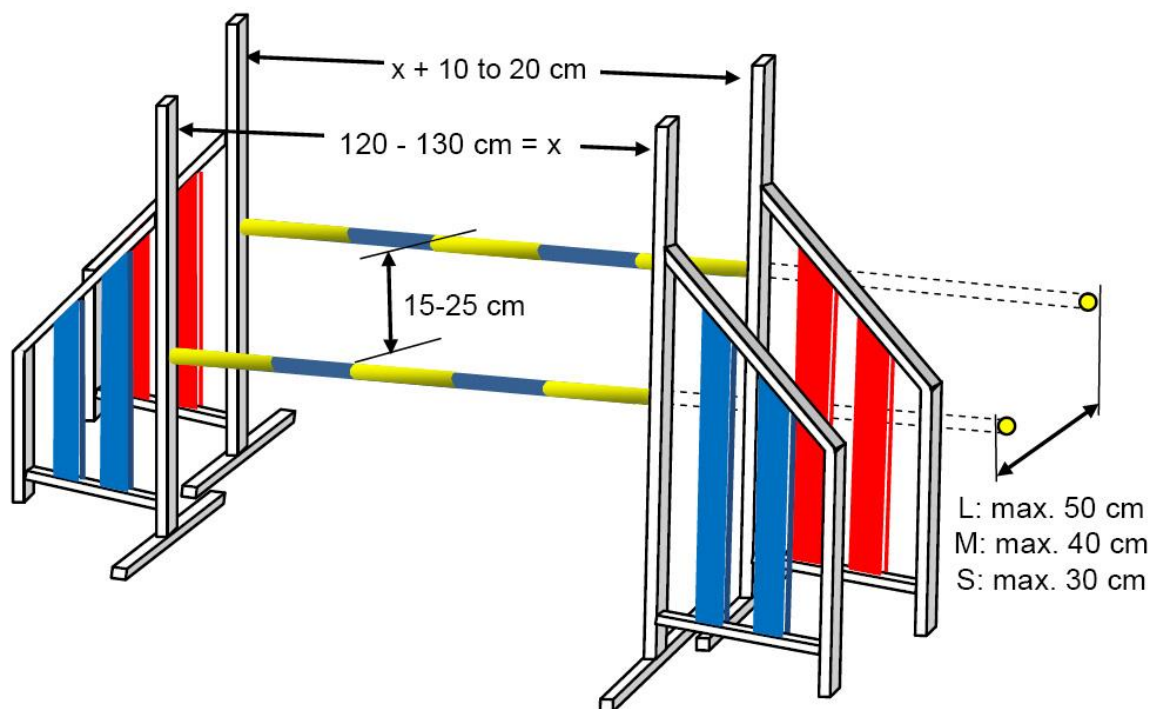
Die Hürdenausleger dürfen nicht miteinander verbunden oder aneinander befestigt sein.

Rechteckige oder dreieckige Ausleger sind nicht gestattet – komplett geschlossene Ausleger ebenso wenig.

Kein Hund darf in der Lage sein, unter oder durch irgendeinen Teil des Auslegers hindurchzugehen.

Kein Teil (Stangenhalter oder -auflage), egal ob abnehmbar oder fest, darf aus dem inneren Pfosten des Auslegers hervorragen.

4.1.1.2 Doppelhürde



Zwei einfache Hürden (wie oben) können zu einer Doppelhürde zusammengestellt werden. Die Stangen werden in aufsteigender Folge aufgelegt, wobei der Höhenunterschied zwischen 15 und 25 cm liegt. **Die Stange der hinteren Hürde muss 10 bis 20 cm länger als die Stange der vorderen Hürde sein.**

Höhe: L: 55 bis **60** cm - M: 35 bis **40** cm - S: 25 bis **30** cm

Die Gesamttiefe darf folgende Abmessungen nicht übersteigen: L: **50** cm - M: 40 cm - S: 30 cm

Kein Teil (Stangenhalter oder -auflage), egal ob abnehmbar oder fest, darf aus dem inneren Pfosten des Auslegers hervorragen.

4.1.2 Angaben zur Konstruktion

4.1.2.1 Ausleger

Ausleger und Füße (Stützen), einschließlich der Teile, die frei liegen, wenn sie umgestoßen werden, dürfen keine scharfen Kanten aufweisen. Die gesamte Konstruktion des Auslegers ist so zu gestalten, dass er nicht zu leicht umfällt. Die Form des Auslegers ist trapezförmig (nicht dreieckig oder rechteckig) und entspricht folgenden Maßen:

- Innerer Pfosten: 100 bis 120 cm. Ausleger müssen 40 bis 60 cm breit sein.
- Vertikaler Abstand zwischen der Spitze des inneren Pfostens und dem Anfang der Abschrägung: mindestens 20 cm.
- Vertikaler Abstand zwischen dem Anfang der Abschrägung und dem äußeren Pfosten des Auslegers: 75 bis 100 cm.
- Vertikaler Abstand zwischen der Spitze des äußeren Pfostens und dem Anfang der Abschrägung: mindestens 25 cm.
- Höhe des äußeren Pfostens (muss senkrecht sein): 40 bis 75 cm.
- Beginnt die Abschrägung am inneren Pfosten waagrecht, darf der waagerechte Teil nicht länger als 10 cm sein.

- Der Zwischenraum unter dem Ausleger und zwischen den Leisten im Rahmen des Auslegers misst zwischen 5 und 10 cm. Die Leisten müssen breiter als die Zwischenräume zwischen ihnen sein.
- Die Ecken des Trapezes können abgerundet sein. Waagerechte Teile/ Leisten am Ausleger sind zu vermeiden.

Der Fuß auf jeder Seite des inneren Pfostens ist maximal 25 cm, jedoch lang genug, um den Ausleger standfest zu machen. Er muss 3 bis 15 cm hoch und 2 bis 6 cm breit sein.

Breite der Füße	
<i>mindestens</i>	<i>höchstens</i>
3 cm	5 cm

Verhältnis Höhe-Länge der Füße	
<i>Höhe</i>	<i>Länge</i>
1,5-10 cm	20 cm
10-15 cm	15 cm

Es muss möglich sein, Stangenhalterungen am Ausleger zu befestigen, die Sprunghöhen von 10, 15, 20, 25, 30, 35, 40, 45, 50, 55 und 60 cm. Weitere Sprunghöhen sind zu Trainingszwecken möglich.

4.1.2.2 Stangen

Stangen müssen rund sein (keine Stangen mit rechteckigem Querschnitt) und einen Durchmesser von 3 bis 5 cm aufweisen.

Sie müssen eine glatte Oberfläche besitzen. Plastikstangen müssen aus dickwandigem, nicht splitterndem, UV- und temperaturbeständigem Synthetikmaterial bestehen. Der Kontrast zwischen den Farben muss für die Hunde leicht erkennbar sein (der Kontrast zwischen einer hellen und einer dunklen Farbe ist für Hunde beispielsweise deutlicher sichtbar als zwischen zwei Farben aus der Mitte der Farbskala).

Gefüllte Flächen sind nicht gestattet.

4.1.2.3 Stangenhalterungen

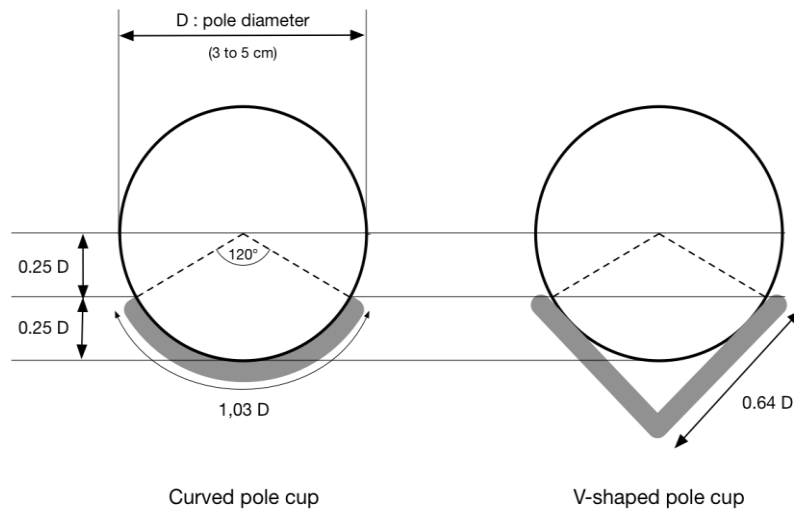
Stangenhalterungen müssen so am Pfosten sitzen, dass ihr Bewegungsspielraum nicht größer als 2 mm ist. Die Verbindung zwischen Stangenhalterung und Pfosten des Auslegers muss fest genug sein, sodass die Stangenhalterung selbst nicht jedes Mal herunterfällt, wenn eine Stange abgeworfen wird.

Stangenhalterungen können gebogen oder V-förmig sein (keine waagerechten Stangenaufgaben). Sie sollten die Stangen, selbst wenn sich die Temperatur ändert, derart halten, dass alle Hunde die Stange abwerfen können, jedoch fest genug, sodass die Stange nicht aufgrund:

- eines schwachen Windes
- einer bloßen Berührung
- von Vibrationen eines Holzfußbodens in einer Halle, die durch einen laufenden Hundeführer, einen verrutschenden Teppich, usw. verursacht werden, herunterfallen.

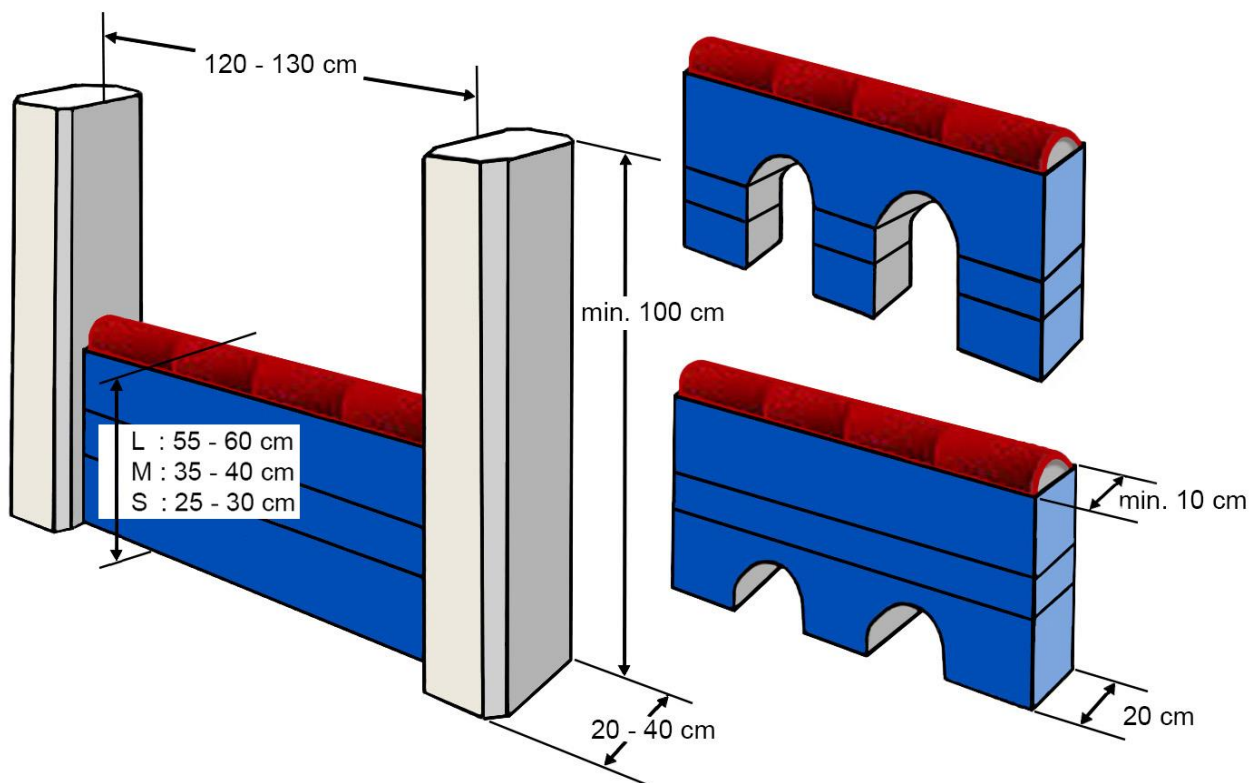
Der beste Kompromiss zwischen den beiden Extremen einer flachen Auflage (welche die Stange überhaupt nicht hält) und einer halbrunden Halterung (welche die Stange zu fest hält) ist durch die folgenden Dimensionen im Verhältnis zum Stangendurchmesser gegeben:





4.2 Mauer/ Viadukt

4.2.1 Zeichnung und Regeln




Höhe: L: 55 bis **60** cm - M: 35 bis **40** cm - S: 25 bis **30** cm

Breite: mindestens 120 cm - höchstens **130** cm

Tiefe: ungefähr 20 cm am Boden und mindestens 10 cm oben.

Die **Mauer** kann 1 oder 2 tunnelförmige Öffnungen besitzen **und muss aus einzelnen Elementen bestehen – Teleskopmauern sind nicht gestattet**. Sie muss oben **3 bis 5** abnehmbare Elemente aufweisen. **Der Boden oder die Seiten der abnehmbaren Elemente müssen geschlossen sein.**

Form der Elemente: 

Die Türme müssen **100 bis 120 cm** hoch sein und dürfen nicht mit den Elementen der Mauer verbunden sein. Breite und Tiefe der Türme: mindestens 20 cm – höchstens 40 cm. **Falls die Türme rund sind, muss ihr Durchmesser 30 bis 40 cm betragen.**

4.2.2 Angaben zur Konstruktion

Der Schwerpunkt der Türme sollte so nah am Boden wie möglich sein.

Die Mauer ist so zu konstruieren, dass sie nicht zu leicht umfällt.

Gewicht und Material der abnehmbaren Elemente sollten ermöglichen, dass diese leicht abgeworfen werden können.

Die Tiefe der abnehmbaren Elemente (z.B. der Durchmesser der Elemente, falls sie halbrund sind) ist dieselbe oder etwas geringer als die Tiefe des Elementes, auf dem sie aufliegen.

4.3 Reifen

4.3.1 Zeichnungen und Regeln

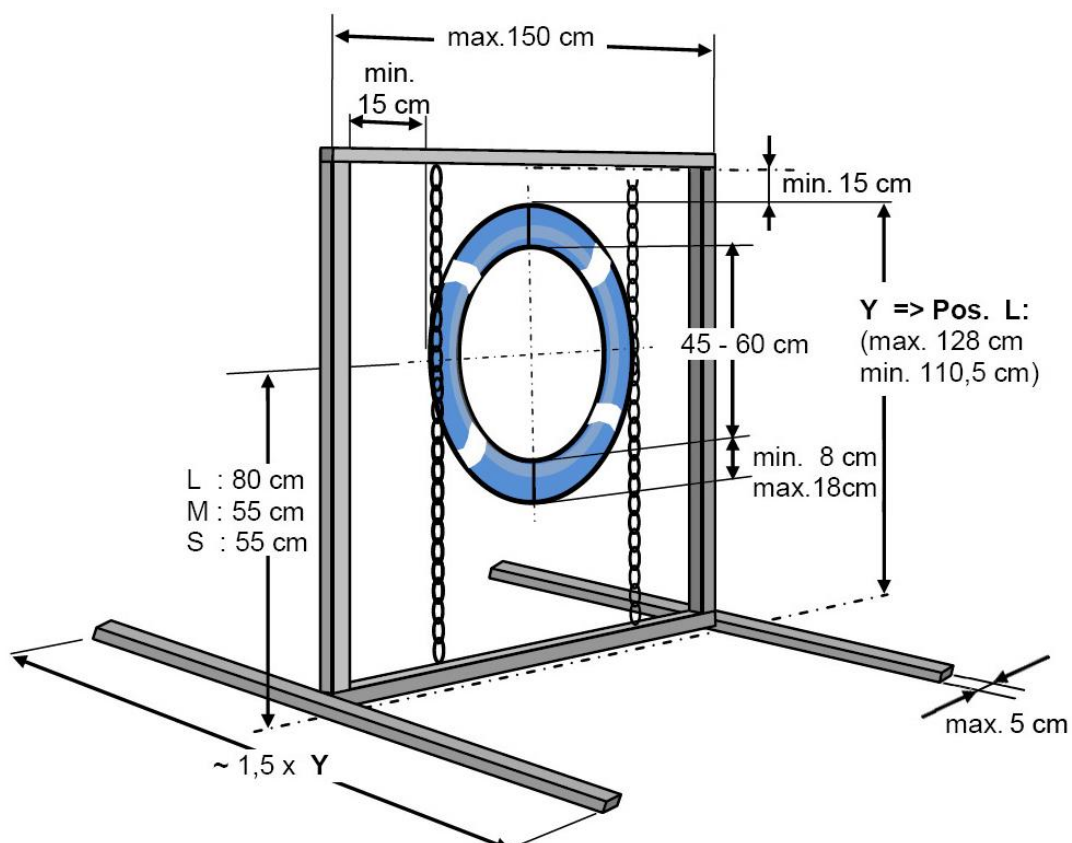
Durchmesser der Öffnung: 45 cm bis 60 cm

Höhe des Mittelpunktes der Öffnung vom Boden: L: 80 cm – M und S: 55 cm

Breite des Reifens: mindestens 8 cm – höchstens 18 cm

Die untere Hälfte des Reifens muss aus Sicherheitsgründen geschlossen oder gefüllt sein.

4.3.1.1 Reifen mit Rahmen



Der Reifen muss höhenverstellbar sein (Ketten oder Seil), feste oder starre Verbindungen sind nicht gestattet.

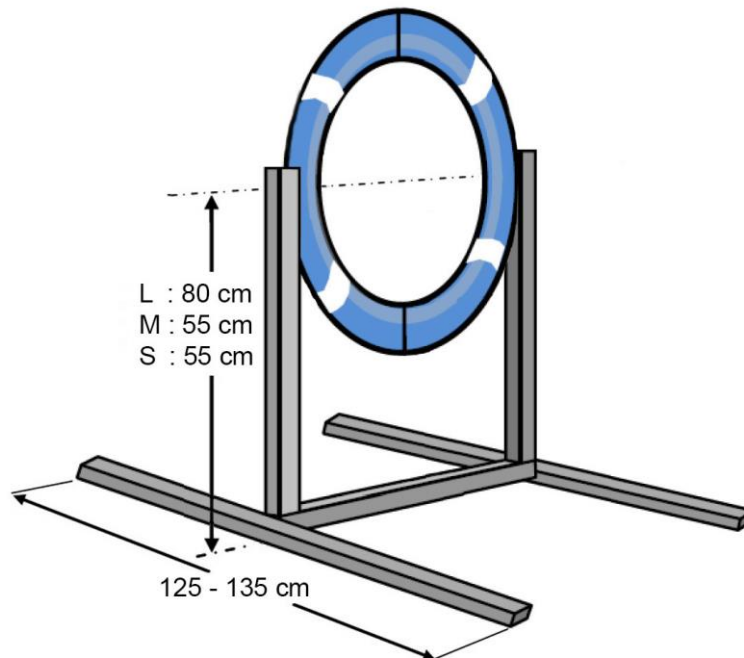
Der Reifen muss in 2 bis 4 Teile auseinanderfallen, wenn auf ihn eine Kraft einwirkt, die einem Gewicht von 8 kg entspricht.

Das Fundament dieses Gerätes muss ungefähr das 1,5-fache der Höhe, gemessen vom Boden bis zur oberen Kante des Reifens in der Kategorie Large, betragen.

Die Breite des Rahmens darf höchstens 150 cm betragen. Der Abstand zwischen der Innenseite des Rahmens und der äußeren Kante des Reifens muss mindestens 15 cm betragen.

Der Einsatz des Reifens mit Rahmen soll in den nächsten 5 Jahren zu Gunsten des sichereren rahmenlosen Reifens auslaufen.

4.3.1.2 Rahmenloser Reifen



Der Reifen muss eine gleich bleibende Form aufweisen und aus stoßdämpfendem Material gefertigt sein. Der Reifen ist durch zwei Pfosten auf jeder Seite in seiner Position (Höhe) fixiert. Die Konstruktion muss genügend Stabilität aufweisen, um sicherzustellen, dass das Gerät nicht zu leicht umgestoßen wird. Die Pfosten dürfen die Oberkante des Reifens nicht überragen. Es darf keinen Balken über dem Reifen geben.

Teilbare rahmenlose Reifen dürfen ebenfalls benutzt werden.

4.3.2 Angaben zur Konstruktion

4.3.2.1 Allgemeine Empfehlungen für den Reifen

Es wird empfohlen, für den Reifen ein (weiches, glattes) Material zu nutzen, das den Aufprall abschwächt, wenn ein Hund den Reifen berührt. Der Reifen hat Segmente in kontrastreichen Farben oder zusätzliche Streifen (z.B. Isolierband), die einen Kontrast zur Grundfarbe darstellen, aufzuweisen.

Das Verbindungssystem des teilbaren Reifens muss stramm genug sein, dass ein Aufprall auf den Reifen diesen auseinanderfallen lässt.

Ein teilbarer Reifen muss in zwei bis vier Teile zerfallen, die alle mit dem Rahmen verbunden sein müssen. Die Kraft, die aufgewendet werden muss, um den Reifen zu teilen, wird mit einer Kofferwaage gemessen, die anzeigt, welches Gewicht nötig ist, um den Reifen zu teilen.

(zum Beispiel: https://www.youtube.com/watch?v=b_8NfVxp5PM).

Der Schwerpunkt der Rahmenkonstruktion sollte so tief wie möglich liegen. Der Rahmen und die Füße dürfen keine scharfen Kanten aufweisen; sie müssen glatt sein. Die Höhe der Füße darf 5

cm nicht überschreiten. Es dürfen aus dem Rahmen oder den Füßen keine Teile (z.B. Schraubenköpfe) hervorragen, an denen der Hund hängen bleiben kann.

4.3.2.2 Empfehlungen für den Reifen mit Rahmen

Ketten/ Seile, die als Verbindungssystem dienen, sind immer vertikal oder in einem Winkel von höchstens 45 Grad zur Senkrechten anzubringen. Das Material der Ketten/ Seile darf keine offensichtliche Gefahr für den Hund darstellen; sie können ummantelt werden.

4.3.2.3 Empfehlungen für den rahmenlosen Reifen

Die Konstruktion der Pfosten und Füße muss standfest und sicher sein, insbesondere die oberen Teile der Pfosten, wenn der Reifen für die Kategorien Small und Medium eingestellt ist.

Die Verbindung zwischen Reifen und Pfosten muss starr sein.

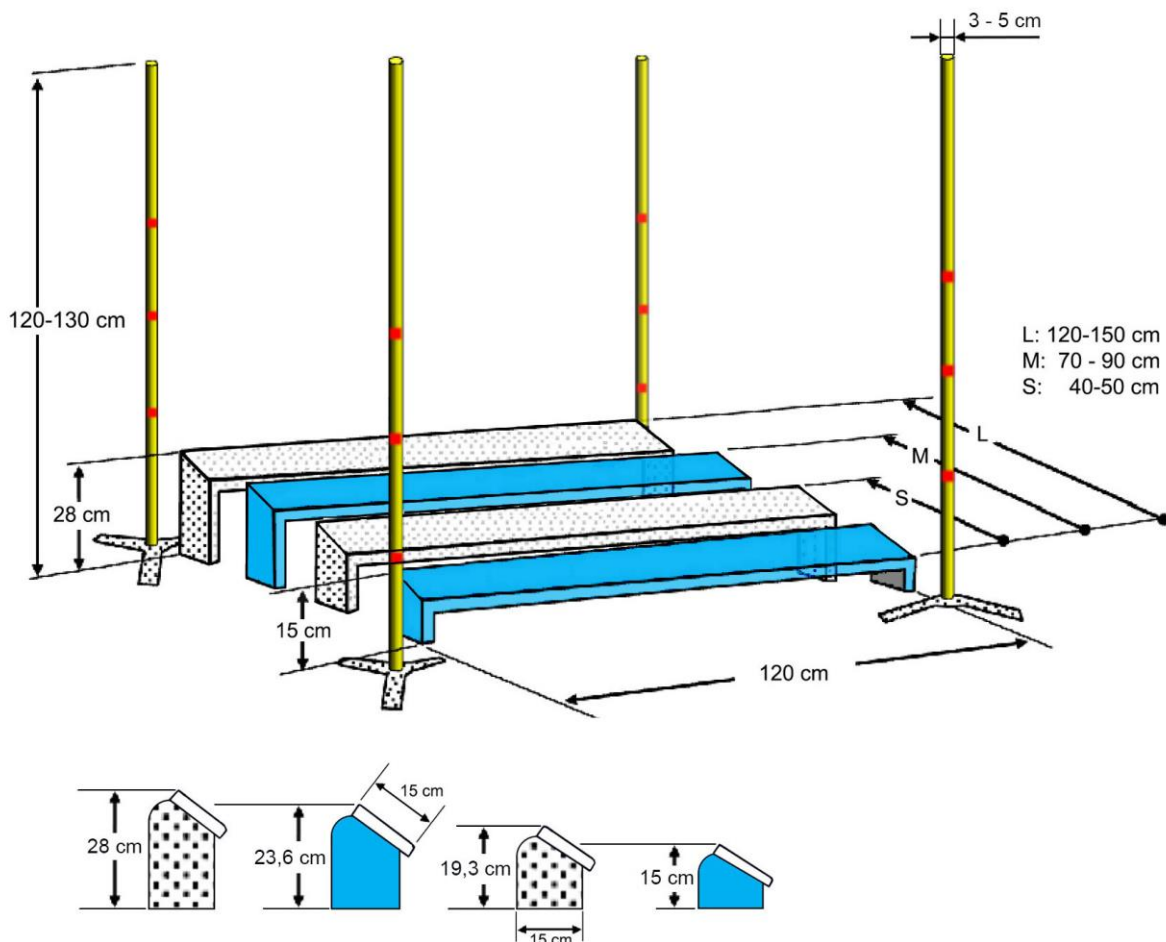
4.3.2.4 Empfehlungen für den nicht-teilbaren Reifen, falls er in nationalen Wettbewerben genutzt wird

Das Material auf der Innenseite des Reifens muss glatt sein, sodass der Hund, falls er mit ihm in Berührung kommt, leicht hindurchrutscht.

Der Rahmen des nicht-teilbaren Reifens darf nicht zu schwer sein. Das Verbindungssystem des Reifens mit dem Rahmen ist anzupassen, sodass der Aufprall, wenn ein Hund an den Reifen stößt, nicht so stark ist.

4.4 Weitsprung

4.4.1 Zeichnung und Regeln



Zwei bis vier Elemente bilden einen Weitsprung. Die Gesamttiefe beträgt:

- L: 120 bis 150 cm (**4 Elemente**)
- M: 70 bis 90 cm (**3 Elemente**)
- S: 40 bis 50 cm (**2 Elemente**)

Breite des Sprungs: 120 cm **vorn, hinten sind 150 cm möglich.**

Die Elemente werden in aufsteigender Folge aufgestellt. Höhe des niedrigsten Elementes: 15 cm. Höhe des höchsten Elementes: 28 cm. Tiefe der einzelnen Elemente: 15 cm, mit leicht ansteigender Höhe. **Der Anstiegswinkel der Elemente muss so gewählt sein, dass die vordere Kante der einzelnen Elemente nicht höher ist als die hintere Kante des vorangegangenen Elementes.**

Alle Planken (jedoch nicht notwendigerweise die Füße) des Weitsprunges müssen aus Holz oder einem sicheren Kunststoff bestehen (Metall ist nicht erlaubt).

Die vier Ecken sind mit Eckpfählen, **120 bis 130 cm hoch – Durchmesser 3-5 cm**, (die mit keinem Element verbunden sein dürfen) zu kennzeichnen. Falls nötig, sind diese oben mit Abdeckungen zu versehen, um Hund und Hundeführer zu schützen. Diese Markierungsstangen sind nicht Teil des Hindernisses; sie dienen lediglich als Hilfe beim Richten.

4.4.2 Angaben zur Konstruktion

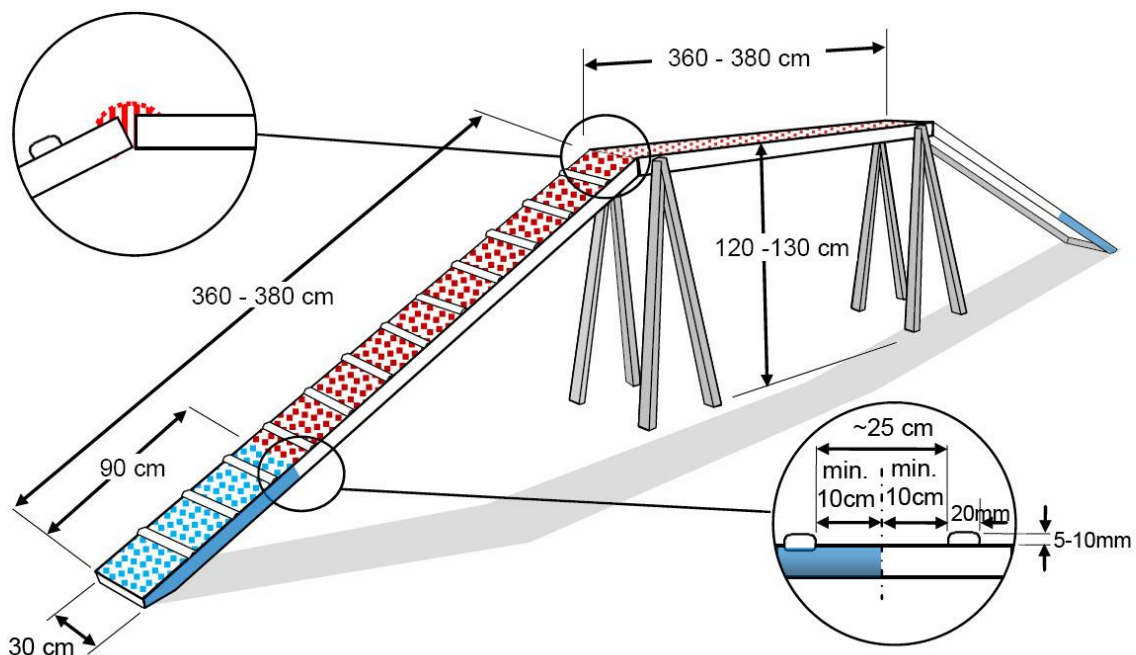
Die Oberfläche der Elemente sollte nicht reflektierend sein. Kontrastreiche Farben für die Elemente werden empfohlen.

Der Durchmesser der Markierungsstangen beträgt 3-5 cm. Die Füße und die Spitze der Markierungsstangen dürfen keine offensichtliche Gefahr darstellen, selbst wenn sie umgestoßen werden. Die Markierungsstangen müssen Segmente in kontrastreichen Farben oder zusätzliche Streifen in einer kontrastreichen Farbe aufweisen.

4.5 Kontaktzonengeräte

4.5.1 Zeichnungen und Regeln

4.5.1.1 Laufsteg



Höhe: mindestens 120 cm – höchstens 130 cm

Länge der Planken: mindestens 360 cm – höchstens 380 cm

Breite der Planken: 30 cm

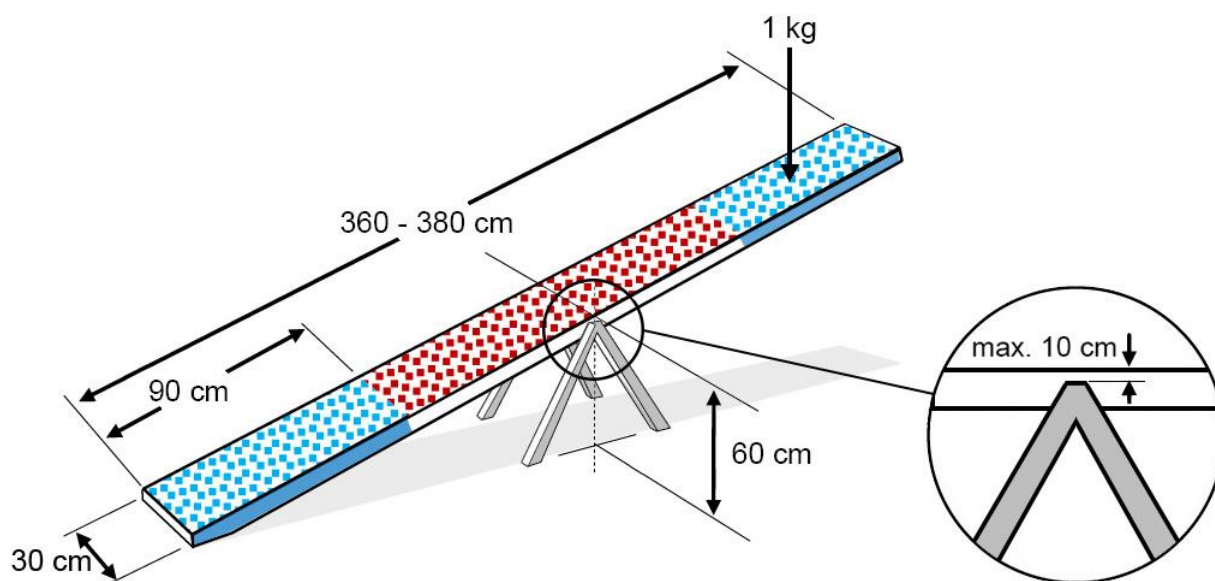
Kontaktzonen: Die letzten 90 cm jeder Rampe bis zum Boden müssen (auch an den Seiten) eine andere Farbe aufweisen.

Die Oberfläche des Gerätes muss rutschfest sein. Jede Rampe muss in regelmäßigen Abständen (ungefähr alle 25 cm) mit Antirutschleisten versehen sein, um ein Abrutschen zu vermeiden und den Aufstieg zu erleichtern. Im Bereich der ersten 10 cm (vom Gerät aus gesehen) sind keine Leisten anzubringen. Diese Leisten müssen 2 cm breit und 0,5 bis 1 cm dick sein; sie dürfen keine scharfen Kanten aufweisen.

Das untere Ende der Kontaktzone muss lückenlos aufliegen und darf nicht zu stark abgeflacht sein (keine scharfen Kanten).

Die Beine des Laufstegs dürfen nicht über die obere Planke des Gerätes hinausragen. Die Beine und andere Stützkonstruktionen dürfen nicht verhindern, dass ein Tunnel sicher unter dem Laufsteg platziert werden kann.

4.5.1.2 Wippe



Höhe: 60 cm, gemessen an der zentralen Achse vom Boden bis zur Oberkante der Lauffläche. Der Dreh- und Angelpunkt der Wippe darf höchstens 10 cm unterhalb der Oberkante der Lauffläche liegen.

Länge der Planke: mindestens 360 cm – höchstens 380 cm

Breite der Planke: 30 cm

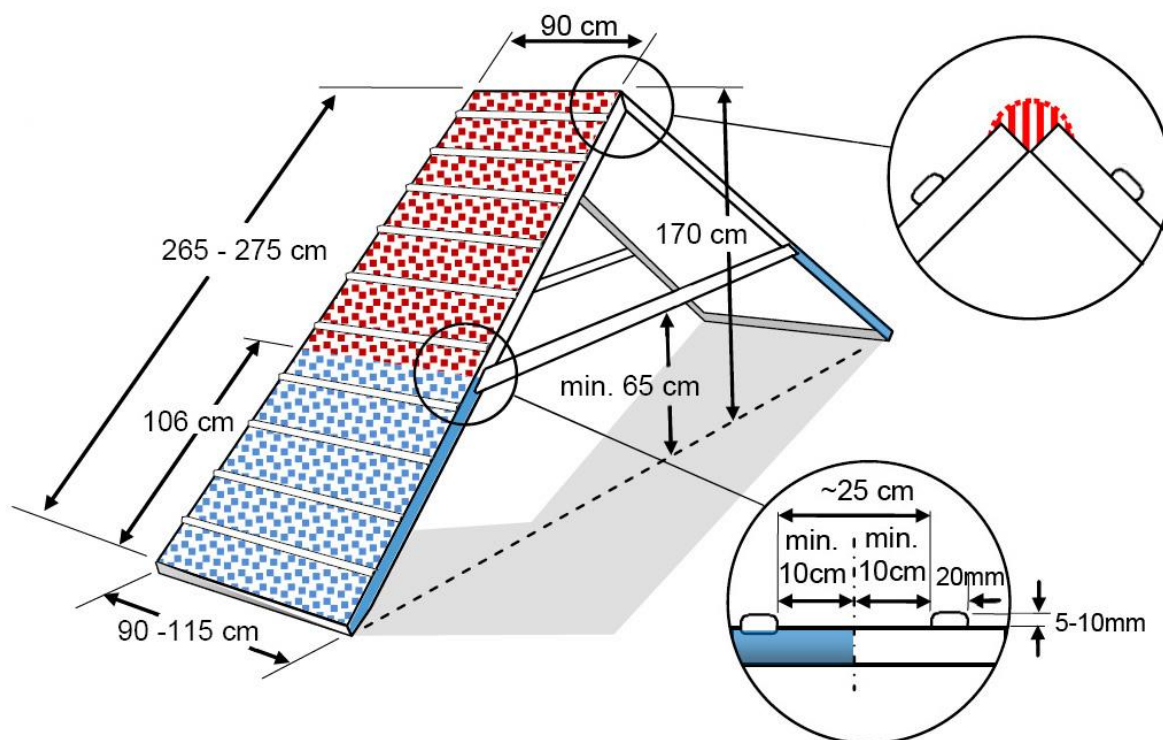
Kontaktzonen: wie beim Laufsteg.

Die Enden der Planke dürfen für Hund und Hundeführer nicht gefährlich sein. Das untere Ende der Kontaktzone muss lückenlos aufliegen und darf nicht zu stark abgeflacht sein (keine scharfen Kanten).

Das Gerät muss stabil sein und eine rutschfeste Oberfläche aufweisen. Antirutschleisten sind jedoch nicht gestattet. Die Wippe muss richtig ausbalanciert sein (darf nicht zu schnell oder zu langsam kippen) und kleinen Hunden ermöglichen, sie problemlos zum Kippen zu bringen.

Test: Die Wippe muss innerhalb von 2 bis 3 Sekunden kippen (den Boden berühren), wenn ein Gewicht von 1 kg in der Mitte der zu kippenden Kontaktzone platziert wird. Ist dies nicht der Fall, muss nachjustiert werden.

4.5.1.3 A-Wand



Höhe: Der Scheitelpunkt der beiden Rampen liegt für alle Hunde 170 cm über dem Boden.

Länge der Auflauframpen: mindestens 265 cm – höchstens 275 cm

Breite der Auflauframpen: mindestens 90 cm, bei konischem Zulauf kann die Breite am Boden bis zu 115 cm betragen.

Kontaktzonen: Die letzten 106 cm der beiden Auflauframpen bis zum Boden müssen (auch an den Seiten) eine andere Farbe aufweisen.

Die Oberfläche des Gerätes muss rutschfest sein. Jede Auflauframpe muss in regelmäßigen Abständen (ungefähr alle 25 cm) mit Antirutschleisten versehen sein, um ein Abrutschen zu vermeiden und den Aufstieg zu erleichtern. Im Bereich der ersten 10 cm (vom Gerät aus gesehen) sind keine Leisten anzubringen. Diese Leisten müssen 2 cm breit und 0,5 bis 1 cm dick sein; sie dürfen keine scharfen Kanten aufweisen.

Das untere Ende der Kontaktzone muss lückenlos aufliegen und darf nicht zu stark abgeflacht sein (keine scharfen Kanten).

Die Spitze der A-Wand **darf** keine Gefahr für die Hunde darstellen und muss wenn nötig abgedeckt werden.

Die Stützkonstruktionen dürfen nicht verhindern, dass ein Tunnel sicher unter der A-Wand platziert wird.

4.5.2 Angaben zur Konstruktion

4.5.2.1 Angaben für alle Kontaktzonergeräte

Die Oberfläche der Kontaktzonergeräte muss unabhängig von Wetter- und Temperaturbedingungen rutschfest sein. Es ist zu beachten, dass das rutschfeste Material nicht zu viel Reibung an den Pfotenballen der Hunde verursacht.

Es dürfen keine Nägel oder Schrauben aus der Oberfläche hervorstehen. Für den Fall, dass der Hund unter das Gerät läuft, dürfen die Stützkonstruktionen keine scharfen Kanten oder hervorstehende Nägel oder Schrauben aufweisen.

Werden elektronische Kontaktzonen genutzt, darf das Signal ausschließlich für den Richter als zusätzliche Information dienen und für das Publikum nicht sichtbar/ hörbar sein.

4.5.2.2 Spezielle Angaben

Laufsteg

- Auf- und Abgang müssen sicher und spaltfrei mit der waagerechten Planke verbunden sein.
- Auf- und Abgang können, falls nötig, durch eine zusätzliche Stütze stabilisiert werden.

Wippe

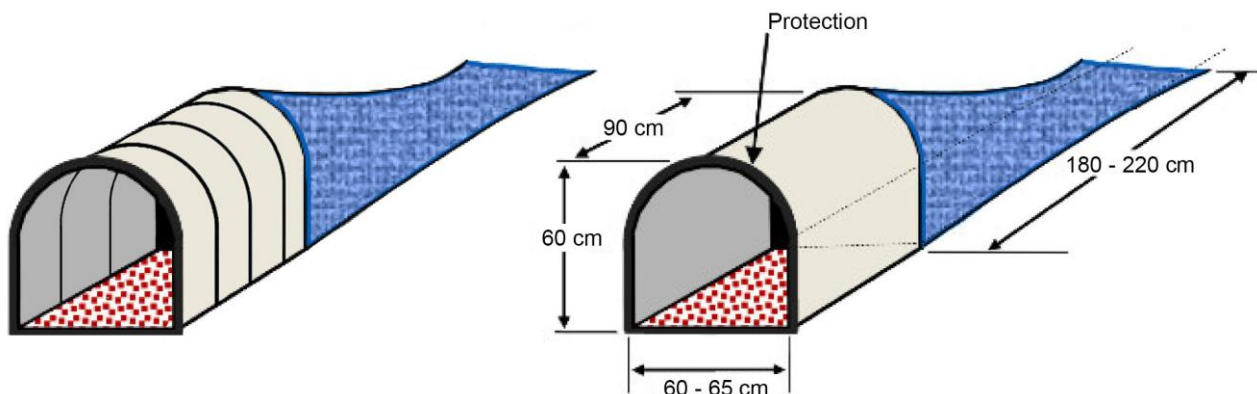
- Das für die Wippe genutzte Material muss starr genug sein, um ein Durchbiegen zu verhindern.

A-Wand

- Die Stützkonstruktion, welche die beiden Rampen verbindet, muss hoch genug angebracht sein, dass ein Tunnel sicher unter der A-Wand platziert werden kann und sie keine potenzielle Gefahr für Hunde darstellt, die unter dem Gerät hindurchlaufen.
- Es darf keinen Spalt am Scheitelpunkt der A-Wand geben.

4.6 Sacktunnel

4.6.1 Zeichnung und Regeln



Der Eingang besteht aus einer festen **oder halbfesten** Konstruktion mit einer Tiefe von 90 cm, einer Höhe von 60 cm und einer Breite von 60 bis 65 cm – (die Lauffläche) ist am Ende abgeflacht. Die Oberfläche des Bodens im Eingangsbereich muss rutschfest, **darf jedoch nicht zu rau sein**. Der Eingang muss gesichert sein, um ein Verrutschen zu vermeiden. Die Vorderkante des Eingangs muss mit Schutzmaterial abgedeckt sein.

Der Ausgang besteht aus weichem Material (Stoff) und misst **180 bis 220 cm** in der Länge sowie 60 bis 65 cm im Durchmesser.

Der Ausgang darf nicht festgesteckt werden.

4.6.2 Angaben zur Konstruktion

Die vordere Kante des Eingangs ist abzupolstern. Die Polsterung am Eingang darf dessen Größe um höchstens 2 cm auf jeder Seite verringern.

Der Eingang hat aus solidem Material zu bestehen, das nicht spröde ist. Die Innenflächen müssen glatt sein. Es dürfen weder außen noch innen irgendwelche Teile (Nägel, Schrauben, etc.) hervorragen.

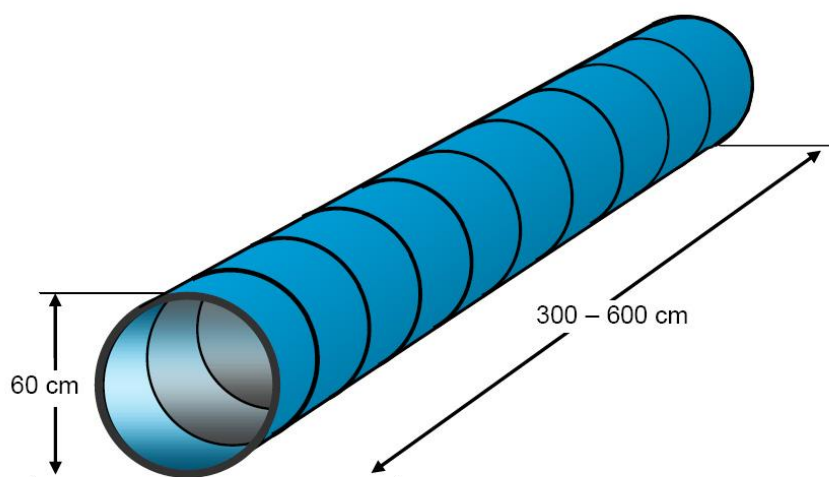
Die Lauffläche des Eingangs darf höchstens 15 mm dick sein und muss spaltfrei auf dem Untergrund aufliegen. Ist der Untergrund nicht absolut eben, darf zwischen der Lauffläche des Eingangs und dem Boden höchstens ein Spalt von 2 mm entstehen.

Der Ausgang/ Sack muss aus leichtem Material bestehen; Ober- und Unterteil dürfen nicht zusammenkleben. Der untere Teil ist idealerweise schwerer als der obere Teil, was durch verschiedene Materialien erreicht werden kann. Helle Farben werden empfohlen.

Der Eingang muss gesichert sein (z.B. durch Sandsäcke), um jegliches Verrutschen zu verhindern. Wird der Eingang mit Erdnägeln gesichert, ist auf hervorstehende Teile zu achten.

4.7 Fester Tunnel

4.7.1 Zeichnung und Regeln



Durchmesser: 60 cm - Länge: 300 bis 600 cm

Der Tunnel muss flexibel sein; er hat aus Material mit einheitlicher Oberfläche in heller Farbe besteht.

Die Tunnelhalterungen müssen die Konturen des Tunnels aufrechterhalten und dürfen ihn nicht verformen oder seinen Durchmesser verringern.

4.7.2 Angaben zur Konstruktion

Es sind helle Farben (z.B. gelb, orange, hellgrün, hellblau, rot, etc.) und Materialien mit einheitlicher Oberfläche zu verwenden. Transparente Tunnel oder Tunnel mit einem transparenten oberen Teil können in nationalen Wettbewerben gestattet werden.

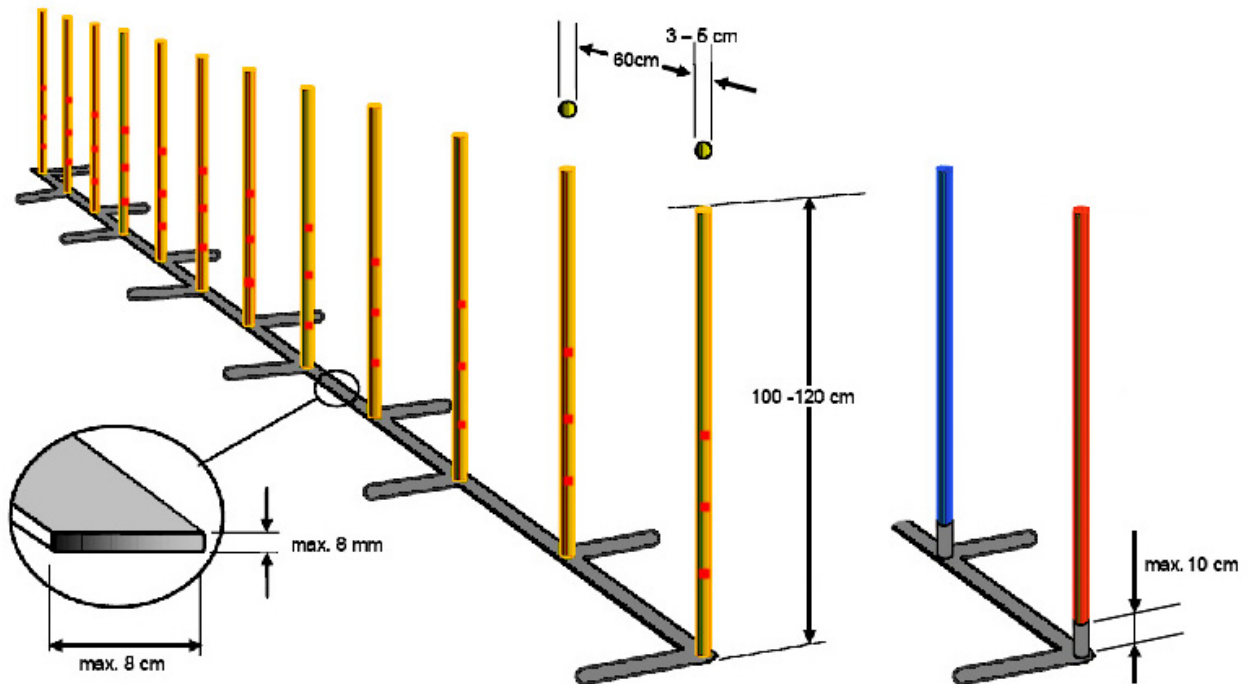
Der feste Tunnel ist so zu fertigen, dass sie seine Form nicht durch die Fixierung mit Sandsäcken oder anderen Tunnelhalterungen verändert.

Tunnelhalterungen müssen für alle Hunde sicher sein und übermäßiges Verrutschen des Tunnels verhindern, wenn ein Hund ihn absolviert.

Es sind mindestens vier Paar Sandsäcke zu verwenden; ein Paar je Tunnelmeter wird empfohlen.

4.8 Slalom

4.8.1 Zeichnung und Regeln



Anzahl der Stangen: 12

Die Stangen sind starr (unbiegsam) und weisen einen Durchmesser von 3 bis 5 cm auf. Die Höhe der Stangen beträgt 100 bis 120 cm. Sie stehen im Abstand von 60 cm zueinander (gemessen zwischen den Stangen).

Die Slalomstangen bestehen aus Holz oder sicherem Kunststoff; Metall ist nicht gestattet. Der Rahmen darf **insgesamt** höchstens 0,8 cm dick (**Rahmen plus Stützfüße**) und 8 cm breit sein. **Die Stangenhalterungen müssen mit dem Rahmen solide verbunden und dürfen höchstens 10 cm hoch sein.** Die Stützfüße des Rahmens dürfen nicht im Laufweg des Hundes sein, wenn dieser den Slalom korrekt abarbeitet.

4.8.2 Angaben zur Konstruktion

Der Rahmen und die Stützfüße liegen flach auf dem Untergrund auf und dürfen keine scharfen Kanten aufweisen. Es dürfen keine Verbindungselemente aus dem Rahmen hervorstehen. Eine entsprechende Abweichung bei der Dicke des Rahmens ist gestattet, wenn zwei Teile miteinander verbunden werden.

Die Stangen müssen kontrastreiche Farben aufweisen und entweder im oberen und unteren Bereich andersfarbig sein oder sich im Falle von einfarbigen Stangen jeweils mit einer andersfarbigen Stangen in kontrastreicher Farbe abwechseln.

Die Stangenhülsen/ -halterungen müssen mit dem Rahmen solide verbunden sein und dürfen nicht höher als 10 cm sein.

Werden zusätzliche Sicherungen (z.B. Einschlageisen in U- oder L-Form) verwendet, um ein Verrutschen des Gerätes zu verhindern, dürfen diese für den Hund keine Gefahr darstellen.

Die englische Version dieser Richtlinien ist die ursprüngliche.

Diese Richtlinien wurden durch den FCI-Vorstand in Juni 2017 genehmigt. Sie werden angewendet und sind gültig ab dem 1. Januar 2018.

FEDERATION CYNOLOGIQUE INTERNATIONALE (AISBL)

Place Albert 1^{er}, 13 – B – 6530 Thuin, Tel : +32.71.59.12.38, Fax : +32.71.59.22.29, internet: <http://www.fci.be>

AGILITY-WETTKAMPFORDNUNG DER FEDERATION CYNOLOGIQUE INTERNATIONALE



1. Januar 2018

Inhalt

A. FCI-REGELWERK	3
A.1 Einleitung	3
A.2 Kategorien	3
A.3 Parcours	3
A.3.1 Allgemeines	3
A.3.2 Parcoursgestaltung	4
A.3.3 Ablauf der Wettbewerbe	5
A.4 Geräte	5
A.5 Beurteilung	9
A.5.1 Fehlerpunkte	9
A.5.2 Fehler bei spezifischen Hindernissen	10
A.5.3 Fehler, die zum Ausschluss führen	11
A.5.4 Höhere Gewalt	12
A.6 Werturteile/ Auszeichnungen	12
A.7 Ergebnisse	12
A.8 Organisation eines internationalen Wettbewerbs	13
A.9 Zulassungsbestimmungen für Wettbewerbe	13
A.10 Wettkampfformen/ Prüfungsformen & Leistungsstufen	14
A.10.1 Internationale , offiziell von der FCI anerkannte Agility-Prüfungen	14
A.10.2 Nationale Agility-Prüfungen	15
B. AGILITY-WELTMEISTERSCHAFT DER FCI	16
B.1 Organisation	16
B.2 Prüfungen	16
B.3 Anmeldungen	17
B.4 Parcoursausstattung	18
B.5 Veterinärkontrolle	18
B.6 Leistungskarte oder Lizenz	18
B.7 Leistungsrichter	18
B.8 Schlussbestimmungen	19

A. FCI-REGELWERK

Die Landesorganisationen (LAO) haben das Ideal des AGILITY-Sports zu fördern und das durch die FCI festgelegte Regelwerk anzuwenden.

Der Hauptzweck des Agility-Regelwerks der FCI ist es, einen Standard für internationale Wettbewerbe festzulegen, sowie als Grundlage für internationale Richterrichtlinien und Gerätestandards zu dienen. Es soll von den Landesorganisationen als Grundlage zur Entwicklung eigener Regelwerke genutzt werden, die jedoch nur insoweit abweichen dürfen, dass sie nationalen Bedürfnissen angepasst werden.

Das Agility-Regelwerk und die Richtlinien der FCI sind auf FCI-Veranstaltungen sowie internationalen Wettbewerben anzuwenden.

A.1 Einleitung

Agility ist eine Hundesportveranstaltung, die alle gesunden und körperlich fitten Hunden offensteht.

Ziel des Agility ist es, die Hunde verschiedene Geräte in einer festgelegten Reihenfolge und innerhalb einer vorgegebenen Zeit überwinden zu lassen. Es handelt sich um eine erzieherische und sportliche Aktivität, welche die Intelligenz des Hundes überprüfen und fördern sowie seine Eingliederung in die Gesellschaft verbessern soll.

Agility macht eine gute Bindung zwischen Hund und Hundeführer erforderlich und führt zu einem vorzüglichen gegenseitigen Verständnis. Folglich müssen die Teilnehmer mit den Grundlagen der Erziehung und des Gehorsams vertraut sein.

A.2 Kategorien

Bei internationalen Wettbewerben gibt es drei Kategorien (Größenklassen):

- S (Small) : Hunde mit weniger als 35 cm Widerristhöhe
- M (Medium) : Hunde mit einer Widerristhöhe von 35 cm oder mehr und weniger als 43 cm
- L (Large) : Hunde mit einer Widerristhöhe von 43 cm oder mehr

Hinweis: Die Hunde können nur einer Größenklasse angehören. Es wird empfohlen, die Größe der Hunde, die in der Kategorie S und M starten, auf der Leistungskarte zu vermerken. Ein Agility-Leistungsrichter einer **Landesorganisation**, der den Eintrag in der Leistungskarte unterschreibt, kann die Hunde einmessen.

A.3 Parcours

Ein Agility-Parcours wird unter der Nutzung möglichst vieler unterschiedlicher Geräte gebaut. Der Hund hat die Geräte in der richtigen Reihenfolge zu überwinden und den Parcours innerhalb der vorgegebenen Zeit zu absolvieren. Die Art, in der die Geräte platziert werden, bestimmt den Schwierigkeitsgrad des Parcours und die Geschwindigkeit, die erreicht werden kann. **Jeder Parcoursverlauf sollte in ausgewogenem Maße Technik und Geschwindigkeit abverlangen.**

A.3.1 Allgemeines

- Die Fläche für den Aufbau eines Agility-Parcours muss eine Mindestabmessung von 20 x 40 m aufweisen. Die Größe der Anlage, auf der sich die Parcoursfläche befindet, muss mindestens 24 x 40 m betragen. Werden zwei Parcoursflächen genutzt, ist eine geschlossene Abtrennung zwischen diesen zu errichten oder ein Mindestabstand von 10 m einzuhalten.
- Der eigentliche Parcoursverlauf hat eine Länge von 100 bis **220** m und umfasst in Abhängigkeit von der Prüfungsstufe mindestens 15 und höchstens 22 Geräte, davon

jeweils mindestens 7 Hürden. Ein Standard-Prüfungssatz hat mindestens 14 Hürden zu beinhalten.

- Der Mindestabstand zwischen aufeinanderfolgenden Geräten beträgt **auf der Lauflinie des Hundes** 5 m (4 m in Small). Der Maximalabstand zwischen aufeinanderfolgenden Geräten beträgt **in gerader Linie** 7 m. **Die maximale Distanz zwischen aufeinanderfolgenden Hindernissen beträgt 7 m. Beide Distanzen werden vom Nominalpunkt aus gemessen, wenn der Hund das Hindernis auf dem Nominalpunkt verlässt und am nächsten Hindernis ankommt. Für Hürden sind das die Zentren der Abwurfstangen. Für einen Tunnel, Zone, Slalom, etc., ist es der nominale Eingangspunkt / Ausgangspunkt dieser Hindernisse.**
- Der Hundeführer muss die Möglichkeit haben, jedes Gerät beidseitig zu passieren; **der Mindestabstand zwischen allen Geräten beträgt 1 m (ausgenommen Tunnel unter der A-Wand oder dem Laufsteg).**
- Slalom, Reifen, **Mauer und Sackunnel** dürfen nur einmal im Parcoursverlauf absolviert werden.
- Der **Sackunnel**, die Doppelhürde, der Reifen und der Weitsprung sind immer so zu stellen, dass vom vorangegangenen Gerät ein gerader Anlauf möglich ist. **Auch der Weg vom Sackunnel zum darauffolgenden Gerät muss geradlinig sein.**
- Die Doppelhürde ist in Agility/ Jumping 1 nicht zu stellen.
- Das erste Gerät muss eine einfache Hürde sein. Das letzte Gerät darf eine einfache oder eine Doppelhürde sein.

A.3.2 Parcoursgestaltung

Die Parcoursgestaltung obliegt vollständig der Fantasie des Leistungsrichters, jedoch muss der Streckenverlauf mindestens zwei Richtungswechsel beinhalten.

Ein gut gestalteter Parcoursverlauf ermöglicht dem Hund, ihn leicht und flüssig zu absolvieren. Das Ziel besteht darin, eine Ausgewogenheit zwischen der Kontrolle über den Hund (Vermeidung von Fehlern an den Geräten) und der Geschwindigkeit, mit der der Parcours absolviert werden kann, zu erreichen.

Aus der Position der Parcourszahlen muss klar hervorgehen, von welcher Seite ein Gerät zu absolvieren ist (ausgenommen ein Tunnel in U-Form, bei dem die Zahl in die Mitte gestellt werden kann, um anzuzeigen, dass er von beiden Seiten genommen werden darf).

Vor Beginn eines Wettbewerbs überprüft der Leistungsrichter die ihm zur Verfügung stehenden Geräte. Wenn er festgestellt hat, dass diese dem **FCI**-Standard entsprechen, übergibt er seinen Parcoursplan dem Veranstalter, der den Parcours sodann errichtet. Der Leistungsrichter überprüft den Aufbau und vermisst die Parcourslänge präzise.

Für die Parcoursgestaltung sind Geräte zu nutzen, die dem FCI-Regelwerk entsprechen. Die Einbeziehung dieser Geräte beim Aufbau des Parcours liegt im Ermessen des Leistungsrichters.

Die folgenden Geräte müssen dem A-LR zur Verfügung stehen:

14 einfache Stangenhürden, 1 Reifen, 1 Mauer oder Viadukt, 1 Laufsteg, 1 A-Wand, 1 Wippe, Slalom, 1 Weitsprung, 3 feste Tunnel und 1 Sackunnel. Elektronische Kontaktzonen können genutzt werden.

Ein Agility-Parcours muss drei **unterschiedliche** Kontaktzonengeräte aufweisen (**mit Ausnahme von höherer Gewalt**); maximal dürfen (nach Ermessen des Leistungsrichters) vier Kontaktzonengeräte in einem Parcours der Leistungsklasse 2 oder 3 genutzt werden.

Der Unterschied zwischen Agility 1, Agility 2 und Agility 3 besteht in:

- der Länge des Parcours und seinem Schwierigkeitsgrad;
- der gewählten Geschwindigkeit für die Festlegung der Standardzeit.

A.3.3 Ablauf der Wettbewerbe

Auf dem Parcours ist kein Training erlaubt, jedoch ist es den Teilnehmern vor Beginn des Wettbewerbs gestattet, den Parcours ohne Hund abzugehen.

Vor Wettkampfbeginn **kann** der Leistungsrichter die Hundeführer über die Einzelheiten des Wettbewerbs, die Standardzeit und die Maximalzeit für den Parcours sowie das Anzeigen von Fehlern informieren und sie an die Regeln erinnern.

a) Festlegung der Standardzeit des Parcours

Für Prüfungen bei internationalen Agility-Wettbewerben (einschließlich Weltmeisterschaft, EO, Junior-EO, CACIAg) wird die Standardzeit des Parcours festgelegt, indem die Zeit des schnellsten Hundes mit den geringsten Parcoursfehlern +15% auf die nächste volle Sekunde aufgerundet wird.

Für Prüfungen bei nationalen Wettbewerben kann die Standardzeit des Parcours festgelegt werden, indem die Parcourslänge (in Metern) durch **eine** gewählte Geschwindigkeit (in m/s) dividiert wird. Die gewählte Laufgeschwindigkeit ist abhängig von der Leistungsstufe der Prüfung, dem Schwierigkeitsgrad des Parcoursverlaufs und der Bodenbeschaffenheit.

Bei einer Parcourslänge von beispielsweise 160 m und einer gewählten Laufgeschwindigkeit von 4,0 m/s, beträgt die Standardzeit des Parcours folglich 40 Sekunden ($160 \div 4.0$).

b) Festlegung der Maximalzeit des Parcours

Die Maximalzeit des Parcours wird festgelegt, indem die Parcourslänge durch 2,0 m/s im Agility bzw. 2,5 m/s im Jumping dividiert wird.

c) Prüfungsablauf

Der Hundeführer **darf den Hund nicht starten lassen, bevor der Leistungsrichter signalisiert hat, dass er bereit ist.** Falls der Hund noch angeleint ist, werden Leine und Halsband entfernt, deren Tragen aus Sicherheitsgründen im Prüfungsverlauf nicht gestattet ist. Dem Hundeführer ist nicht erlaubt, während des Prüfungsverlaufs etwas in den Händen zu halten.

Der Hundeführer darf sich seine Startposition im Parcours frei wählen. Die Zeitmessung setzt ein, sobald der Hund die Startlinie überquert.

Während des Laufs sind verschiedene Hör- und Sichtzeichen erlaubt.

Der Hundeführer hat sicherzustellen, dass der Hund die Geräte in der richtigen Reihenfolge absolviert, ohne dass er dabei den Hund oder die Geräte berührt. Der Hundeführer darf die Geräte nicht selbst absolvieren oder sie über- oder unterqueren.

Der Lauf ist beendet und die Zeitmessung wird angehalten, wenn der Hund die Ziellinie überquert, **indem er das letzte Gerät in der vorgegebenen Richtung absolviert.**

Der Hundeführer leint seinen Hund wieder an und verlässt den Parcours.

Hundeführer und Hund stehen unter der Beobachtung des Leistungsrichters, sobald sie die Parcoursfläche betreten und bis beide diese wieder verlassen haben.

A.4 Geräte

Die von der FCI zugelassenen Geräte sind:

Sprünge

- Hürden
- Viadukt oder Mauer
- Reifen
- Weitsprung

Kontaktzonengeräte

- Laufsteg
- Wippe
- A-Wand

Andere

- Sacktunnel
- fester Tunnel
- Slalom

Die Geräte dürfen unter keinen Umständen eine Gefahr für die Hunde darstellen. Sie müssen den folgenden Angaben und den beigefügten Skizzen entsprechen.

Die Farbe der Kontaktzonen darf nicht weiß, schwarz oder braun sein. **Elektronische Kontaktzonen dürfen ausschließlich für den Leistungsrichter als zusätzliche Information dienen.**

Hürden:

a) Einfache Hürde

Höhe: L: 55 bis **60** cm - M: 35 bis **40** cm - S: 25 bis **30** cm

Hürdenbreite: mindestens 120 cm - höchstens **130 cm**

Hürden **sind** mit **einer** Stange aus Holz oder sicherem Kunststoff aufzustellen; Metall ist nicht erlaubt. Die Stangen weisen einen Durchmesser von 3 bis 5 cm auf und müssen in mindestens 3 Teilabschnitten kontrastreich farbig sein.

Breite der Ausleger: mindestens 40 cm – maximal 60 cm

Der innere Pfosten des Auslegers muss eine Mindesthöhe von 1 m aufweisen.

Der Anfang der Abschrägung zur Außenkante des Auslegers muss mindestens 75 cm hoch sein.

Die Hürdenausleger dürfen nicht miteinander verbunden oder aneinander befestigt sein.

Rechteckige oder dreieckige Ausleger sind nicht gestattet – komplett geschlossene Ausleger ebenso wenig.

Kein Hund darf in der Lage sein, unter oder durch irgendeinen Teil des Auslegers hindurchzugehen.

Kein Teil (Stangenhalter oder -auflage), egal ob abnehmbar oder fest, darf aus dem inneren Pfosten des Auslegers hervorragen. **Doppelte Stangenhalterungen sind nicht gestattet, wenn nur eine Stange genutzt wird.**

b) Doppelhürde

Zwei einfache Hürden (wie in a) können zu einer Doppelhürde zusammengestellt werden. Die Stangen werden in aufsteigender Folge aufgelegt, wobei der Höhenunterschied zwischen 15 und 25 cm liegt. **Die Stange der hinteren Hürde muss 10 bis 20 cm länger als die Stange der vorderen Hürde sein.**

Höhe: L: 55 bis **60** cm - M: 35 bis **40** cm - S: 25 bis **30** cm

Die Gesamttiefe darf folgende Abmessungen nicht übersteigen: L: **50** cm - M: 40 cm - S: 30 cm

Kein Teil (Stangenhalter oder -auflage), egal ob abnehmbar oder fest, darf aus dem inneren Pfosten des Auslegers hervorragen.

Mauer:

Höhe: L: 55 bis **60** cm - M: 35 bis **40** cm - S: 25 bis **30** cm

Breite: mindestens 120 cm - höchstens **130 cm**

Tiefe: ungefähr 20 cm am Boden und mindestens 10 cm oben.

Die **Mauer** kann 1 oder 2 tunnelförmige Öffnungen besitzen **und muss aus einzelnen Elementen bestehen – Teleskopmauern sind nicht gestattet.** Sie muss oben **3 bis 5** abnehmbare Elemente aufweisen. **Der Boden oder die Seiten der abnehmbaren Elemente müssen geschlossen sein.**

Form der Elemente: 

Die Türme müssen **100 bis 120 cm** hoch sein und dürfen nicht mit den Elementen der Mauer verbunden sein. Breite und Tiefe der Türme: mindestens 20 cm – höchstens 40 cm. **Falls die Türme rund sind, muss ihr Durchmesser 30 bis 40 cm betragen.**

Reifen:

Durchmesser der Öffnung: 45 cm bis 60 cm

Höhe des Mittelpunktes der Öffnung vom Boden: L: 80 cm – M und S: 55 cm

Breite des Reifens: mindestens 8 cm – höchstens 18 cm

Die untere Hälfte des Reifens muss aus Sicherheitsgründen geschlossen oder gefüllt sein.

a) Reifen mit Rahmen

Der Reifen muss höhenverstellbar sein (Ketten oder Seil), feste oder starre Verbindungen sind nicht gestattet.

Der Reifen muss in 2 bis 4 Teile auseinanderfallen, wenn auf ihn eine Kraft einwirkt, die einem Gewicht von 8 kg entspricht.

Das Fundament dieses Gerätes muss ungefähr das 1,5-fache der Höhe, gemessen vom Boden bis zur oberen Kante des Reifens in der Kategorie Large, betragen.

Die Breite des Rahmens darf höchstens 150 cm betragen. Der Abstand zwischen der Innenseite des Rahmens und der äußeren Kante des Reifens muss mindestens 15 cm betragen.

Der Einsatz des Reifens mit Rahmen soll in den nächsten 5 Jahren zu Gunsten des sichereren rahmenlosen Reifens auslaufen.

b) Rahmenloser Reifen

Der Reifen muss eine gleich bleibende Form aufweisen und aus stoßdämpfendem Material gefertigt sein. Der Reifen ist durch zwei Pfosten auf jeder Seite in seiner Position (Höhe) fixiert. Die Konstruktion muss genügend Stabilität aufweisen, um sicherzustellen, dass das Gerät nicht zu leicht umgestoßen wird. Die Pfosten dürfen die Oberkante des Reifens nicht überragen. Es darf keinen Balken über dem Reifen geben.

Teilbare rahmenlose Reifen dürfen ebenfalls benutzt werden.

Weitsprung: Zwei bis vier Elemente bilden einen Weitsprung. Die Gesamttiefe beträgt:

L: 120 bis 150 cm (**4 Elemente**)

M: 70 bis 90 cm (**3 Elemente**)

S: 40 bis 50 cm (2 Elemente)

Breite des Sprungs: 120 cm **vorn, hinten sind 150 cm möglich.**

Die Elemente werden in aufsteigender Folge aufgestellt. Höhe des niedrigsten Elementes: 15 cm. Höhe des höchsten Elementes: 28 cm. Tiefe der einzelnen Elemente: 15 cm, mit leicht ansteigender Höhe. **Der Anstiegswinkel der Elemente muss so gewählt sein, dass die vordere Kante der einzelnen Elemente nicht höher ist als die hintere Kante des vorangegangenen Elementes.**

Alle Planken (jedoch nicht notwendigerweise die Füße) des Weitsprunges müssen aus Holz oder einem sicheren Kunststoff bestehen (Metall ist nicht erlaubt).

Die vier Ecken sind mit Eckpfählen, **120 bis 130 cm hoch – Durchmesser 3-5 cm**, (die mit keinem Element verbunden sein dürfen) zu kennzeichnen. Falls nötig, sind diese oben mit Abdeckungen zu versehen, um Hund und Hundeführer zu schützen. Diese Markierungsstangen sind nicht Teil des Hindernisses; sie dienen lediglich als Hilfe beim Richten.

Laufsteg: Höhe: mindestens 120 cm – höchstens 130 cm

Länge der Planken: mindestens 360 cm – höchstens 380 cm

Breite der Planken: 30 cm

Kontaktzonen: Die letzten 90 cm jeder Rampe bis zum Boden müssen (auch an den Seiten) eine andere Farbe aufweisen.

Die Oberfläche des Gerätes muss rutschfest sein. Jede Rampe muss in regelmäßigen Abständen (ungefähr alle 25 cm) mit Antirutschleisten versehen sein, um ein Abrutschen zu vermeiden und den Aufstieg zu erleichtern. Im Bereich der ersten 10 cm (vom Gerät aus gesehen) sind keine Leisten anzubringen. Diese

Leisten müssen 2 cm breit und 0,5 bis 1 cm dick sein; sie dürfen keine scharfen Kanten aufweisen.

Das untere Ende der Kontaktzone muss lückenlos aufliegen und darf nicht zu stark abgeflacht sein (keine scharfen Kanten).

Die Beine des Laufstegs dürfen nicht über die obere Planke des Gerätes hinausragen. Die Beine und andere Stützkonstruktionen dürfen nicht verhindern, dass ein Tunnel sicher unter dem Laufsteg platziert werden kann.

Wippe: Höhe: 60 cm, gemessen an der zentralen Achse vom Boden bis zur Oberkante der Lauffläche. Der Dreh- und Angelpunkt der Wippe darf höchstens 10 cm unterhalb der Oberkante der Lauffläche liegen.

Länge der Planke: mindestens 360 cm – höchstens 380 cm

Breite der Planke: 30 cm

Kontaktzonen: wie beim Laufsteg.

Die Enden der Planke dürfen für Hund und Hundeführer nicht gefährlich sein. Das untere Ende der Kontaktzone muss lückenlos aufliegen und darf nicht zu stark abgeflacht sein (keine scharfen Kanten).

Das Gerät muss stabil sein und eine rutschfeste Oberfläche aufweisen. Antirutschleisten sind jedoch nicht gestattet. Die Wippe muss richtig ausbalanciert sein (darf nicht zu schnell oder zu langsam kippen) und kleinen Hunden ermöglichen, sie problemlos zum Kippen zu bringen.

Test: Die Wippe muss innerhalb von 2 bis 3 Sekunden kippen (den Boden berühren), wenn ein Gewicht von 1 kg in der Mitte der zu kippenden Kontaktzone platziert wird. Ist dies nicht der Fall, muss nachjustiert werden.

A-Wand: Höhe: Der Scheitelpunkt der beiden Rampen liegt für alle Hunde 170 cm über dem Boden.

Länge der Auflauframpen: mindestens 265 cm – höchstens 275 cm

Breite der Auflauframpen: mindestens 90 cm, bei konischem Zulauf kann die Breite am Boden bis zu 115 cm betragen.

Kontaktzonen: Die letzten 106 cm der beiden Auflauframpen bis zum Boden müssen (auch an den Seiten) eine andere Farbe aufweisen.

Die Oberfläche des Gerätes muss rutschfest sein. Jede Auflauframpe muss in regelmäßigen Abständen (ungefähr alle 25 cm) mit Antirutschleisten versehen sein, um ein Abrutschen zu vermeiden und den Aufstieg zu erleichtern. Im Bereich der ersten 10 cm (vom Gerät aus gesehen) sind keine Leisten anzubringen. Diese Leisten müssen 2 cm breit und 0,5 bis 1 cm dick sein; sie dürfen keine scharfen Kanten aufweisen.

Das untere Ende der Kontaktzone muss lückenlos aufliegen und darf nicht zu stark abgeflacht sein (keine scharfen Kanten).

Die Spitze der A-Wand **darf** keine Gefahr für die Hunde darstellen und muss wenn nötig abgedeckt werden.

Die Stützkonstruktionen dürfen nicht verhindern, dass ein Tunnel sicher unter der A-Wand platziert wird.

Sacktunnel: Der Eingang besteht aus einer festen oder halbfesten Konstruktion mit einer Tiefe von 90 cm, einer Höhe von 60 cm und einer Breite von 60 bis 65 cm – **(die Lauffläche) ist am Ende abgeflacht.**

Die Oberfläche des Bodens im Eingangsbereich muss rutschfest, **darf jedoch nicht zu rau sein.**

Der Eingang muss gesichert sein, um ein Verrutschen zu vermeiden. Die Vorderkante des Eingangs muss mit Schutzmaterial abgedeckt sein.

Der Ausgang besteht aus weichem Material (Stoff) und misst **180 bis 220 cm** in der Länge sowie 60 bis 65 cm im Durchmesser.

Der Ausgang darf nicht festgesteckt werden.

Fester Tunnel: Durchmesser: 60 cm - Länge: 300 bis 600 cm

Der Tunnel muss flexibel sein; er hat aus Material mit einheitlicher Oberfläche in heller Farbe besteht.

Feste Tunnel müssen immer in voller Länge ausgezogen sein.

Die Tunnelhalterungen müssen die Konturen des Tunnels aufrechterhalten und dürfen ihn nicht verformen oder seinen Durchmesser verringern.

Slalom: Anzahl der Stangen: 12

Die Stangen sind starr (unbiegsam) und weisen einen Durchmesser von 3 bis 5 cm auf. Die Höhe der Stangen beträgt 100 bis 120 cm. Sie stehen im Abstand von 60 cm (gemessen zwischen den Stangen) zueinander.

Die Slalomstangen bestehen aus Holz oder sicherem Kunststoff; Metall ist nicht gestattet. Der Rahmen darf **insgesamt** höchstens 0,8 cm dick (**Rahmen plus Stützfüße**) und 8 cm breit sein. **Die Stangenhalterungen müssen mit dem Rahmen solide verbunden und dürfen höchstens 10 cm hoch sein.** Die Stützfüße des Rahmens dürfen nicht im Laufweg des Hundes sein, wenn dieser den Slalom korrekt abarbeitet.

Start/ Ziel: **Werden Lichtschranken genutzt, sind diese so nah wie möglich am ersten und letzten Gerät aufzustellen; sie markieren jeweils die Start- und Ziellinie. Ist dies nicht der Fall, sind Start- und Ziellinie jeweils durch das erste und letzte Hindernis gekennzeichnet.**

Läuft ein Hund am ersten Gerät vorbei, wird er mit einer Verweigerung bestraft und die Zeitmessung wird manuell gestartet, sobald der Hund die Startlinie passiert (**die Linie der ersten Hürde, verlängert bis zur Parcoursbegrenzung auf beiden Seiten der Parcoursfläche**).

Am Start und im Ziel muss für den Hund ausreichend Platz sein (mindestens 6m).

A.5 Beurteilung

Kein Teilnehmer soll die Entscheidung des Leistungsrichters anzweifeln, da sie unwiderruflich ist.

Strafpunkte werden hervorgerufen durch:

- Fehler im Parcoursverlauf
- Überschreiten der Standardzeit

A.5.1 Fehlerpunkte

a) Überschreiten der Standardzeit:

Die Anzahl der Zeitfehlerpunkte entspricht exakt dem Wert, mit dem die Laufzeit die Standardzeit überschreitet. Die Laufzeit muss auf 0,01 Sekunden genau gemessen werden.

b) Fehler im Parcoursverlauf:

Alle Fehler werden mit jeweils 5 Fehlerpunkten bestraft.

Ein Hundeführer, der durch das Berühren seines Hundes oder eines Gerätes einen Vorteil erlangt, wird jedes Mal, wenn dies geschieht, mit 5 Fehlerpunkten bestraft.

Die folgenden Fehler sind relevant für das Gerät, das gerade absolviert werden soll:

b.1) Abwürfe:

Beim Überwinden eines Hindernisses ist es jedes Mal ein Fehler, wenn ein Teil des Gerätes (**Stange, Ausleger, Ziegel, ...**) abgeworfen wird (5 Fehlerpunkte). **Zu beachten ist, dass ein Hindernis, das im späteren Parcoursverlauf ein weiteres Mal absolviert werden muss, in der Zwischenzeit von den Helfern wieder aufzubauen ist (keine Disqualifikation).**

b.2) Verweigerungen:

Folgendes wird mit einer Verweigerung (5 Fehlerpunkte) bestraft: ein Hund, der vor einem Gerät stehenbleibt; ein Hund, der im Parcoursverlauf stehenbleibt; **ein Hund, der sich von einem Gerät abwendet** oder daran vorbeiläuft, zwischen Reifen und Rahmen hindurchspringt **oder unter der Stange eines Sprunges hindurch läuft**; ein Hund, der seinen Kopf in einen Tunnel steckt oder diesen mit einer Pfote betritt und wieder herauskommt; ein Hund, **der über einen Tunnel oder einen Hürdenausleger springt**; ein Hund, **der den Weitsprung von der Seite nimmt**; ein Hund, **der unter ein Kontaktzonengerät läuft oder dieses überspringt.**

Ein Hund kann (für das Stehenbleiben vor einem Gerät, das Abwenden von einem Gerät oder das Vorbeilaufen an einem Gerät) lediglich mit einer Verweigerung bestraft werden, wenn er sich auf der Seite des Hindernisses befindet, von der aus es zu absolvieren ist.

b.3) Kontaktzonen:

Beim Laufsteg, der Wippe und der A-Wand hat der Hund sowohl die aufsteigende als auch die absteigende Kontaktzone mit einer Pfote, mindestens jedoch mit einem Teil einer Pfote, zu berühren. Geschieht dies nicht, werden jedes Mal 5 Fehlerpunkte erteilt. Das Gerät gilt als vom Hund verlassen, sobald alle vier Pfoten den Boden berühren.

Verweigerungen sind zu korrigieren; geschieht dies nicht, zieht dies eine Disqualifikation nach sich.

Andere Fehler: Abwürfe oder das Nichtberühren einer Kontaktzone – der Hund wird mit Fehlerpunkten bestraft, setzt seinen Lauf jedoch fort.

A.5.2 Fehler bei spezifischen Hindernissen

Jeder Versuch, ein Gerät zu absolvieren, ist zu bewerten.

a) Doppelhürde

Werden wie einfache Hürden bewertet.

b) Sicherheitsreifen

Zerfällt der Reifen, wenn der Hund ihn verweigert: Disqualifikation.

Zerfällt der Reifen, wenn der Hund hindurchspringt: 5 Fehlerpunkte.

c) Weitsprung

Das Vorbeilaufen, das Hinein- oder Herausspringen von der/ zur Seite, wobei das Hindernis nicht in seiner Gesamtheit überquert wird, wird mit einer Verweigerung (5 Fehlerpunkte) geahndet.

Das Umwerfen eines der Elemente wird mit einem Fehler (5 Fehlerpunkte) geahndet. Das bloße Berühren der Elemente durch den Hund wird nicht bestraft.

Hund oder Hundeführer sind nicht mit Fehlerpunkten zu ahnden, wenn sie eine der Begrenzungsstangen des Weitsprungs berühren oder umwerfen, selbst dann nicht, wenn dadurch ein Weitsprungelement umfällt.

d) Laufsteg

Der Hund, der vom Gerät springt, ohne zuvor den absteigenden Teil mit vier Pfoten zu berühren, erhält eine Verweigerung (5 Fehlerpunkte).

e) Wippe

Der Hund, der vom Gerät springt, bevor er die Achse **mit vier Pfoten** überwunden hat, erhält eine Verweigerung (5 Fehlerpunkte). Die Wippe muss den Boden berühren, bevor der Hund das Gerät verlässt, andernfalls wird ein Fehler (5 Fehlerpunkte) erteilt.

f) A-Wand

Der Hund, der vom Gerät springt, ohne zuvor den absteigenden Teil mit 4 Pfoten zu berühren, erhält eine Verweigerung (5 Fehlerpunkte).

Der Hund, der den Scheitelpunkt der A-Wand überquert und den Boden berührt, ohne zuvor den absteigenden Teil des Gerätes zu berühren, wird disqualifiziert.

g) Tunnel

Beim Nähern des Gerätes von der Seite wird jeder fehlerhafte Versuch, den Tunnel zu absolvieren (z.B. das Überspringen) mit einer Verweigerung (5 Fehlerpunkte) geahndet.

h) Slalom

Die erste Slalomstange befindet sich links vom Hund, die zweite rechts, usw.

Jedes fehlerhafte Einfädeln wird mit einer Verweigerung geahndet, **selbst wenn der Hund sich von der Seite nähert** (5 Fehlerpunkte). Für weitere Fehler wird dem Hund nur einmal ein Fehler (5 Fehlerpunkte) erteilt. Jeder Fehler ist sofort zu korrigieren oder der Hund an den Anfang des Gerätes zurückzuführen. Das Abarbeiten von mehr als 2 Toren in die falsche Richtung führt zu einer Disqualifikation.

Das Gerät ist korrekt abzuarbeiten, **bevor das nächste Gerät absolviert wird**; geschieht dies nicht, zieht dies die Disqualifikation am nächsten Gerät nach sich.

A.5.3 Fehler, die zum Ausschluss führen

- Ungebührliches Verhalten gegenüber dem Leistungsrichter
- Grobes Verhalten (Harsh Handling) gegenüber dem Hund
- Überschreiten der Maximalzeit
- Drei Verweigerungen
- Das Überwinden oder Berühren eines Gerätes, das nicht an der Reihe ist (**einschließlich Unterlaufen oder Überqueren des Gerätes; jedoch ist das Unterlaufen der A-Wand oder des Laufstegs gestattet, wenn ein Tunnel unter diesen Geräten platziert ist und verweigert wird**)
- Das Überwinden eines Gerätes in falscher Richtung
- **Wenn der Hund ein Hindernisteil abwirft/ das Gerät zerstört, ohne es vorher zu bewältigen, sodass dies danach auch nicht mehr korrekt möglich ist**
- **Wenn der Hundeführer ein Hindernisteil abwirft/ das Gerät zerstört**
- Das Absolvieren bzw. das Überqueren oder Unterlaufen eines Gerätes durch den Hundeführer
- Wenn der Hundeführer etwas in der Hand hält
- Das Zurückbringen des Hundes an den Start, nachdem dieser die Startlinie bereits überschritten hat (es sei denn, es geschieht auf Anweisung des Leistungsrichters)
- Wenn der Hund ein Halsband trägt
- Wenn der Hundeführer den Lauf abbricht (es sei denn, es geschieht auf Anweisung des Richters)

- Wenn der Hund sich löst oder den Parcours verlässt oder sich nicht mehr unter der Kontrolle des Hundeführers befindet
- Wenn der Hund ständig nach dem Hundeführer schnappt
- Start vor Freigabe durch den Leistungsrichter

Der Ausschluss zieht automatisch die Disqualifikation des Hundes nach sich. Hund und Hundeführer haben den Parcours schnellstmöglich zu verlassen, es sei denn, der Leistungsrichter entscheidet anders. Der Ausschluss ist durch den Leistungsrichter deutlich anzuzeigen (z.B. durch einen Pfeifton, etc.)

Alle unvorhersehbaren Fälle sind vom Leistungsrichter zu entscheiden; dieser hat dabei stets einheitliche Maßstäbe anzulegen.

A.5.4 Höhere Gewalt

Bei Zwischenfällen ohne Zutun des Hundeführers – z.B. das Herunterwehen von Stangen, das Verdrehen des Stoffes beim Sacktunnel – kann der Leistungsrichter den Hundeführer anhalten und sobald das Hindernis wieder ordnungsgemäß aufgebaut ist, den Hund von Beginn an erneut starten lassen.

Alle Fehlerpunkte, die der Hund vor der Unterbrechung erhielt, bleiben bestehen; weitere Fehler werden bis zu jener Stelle im Parcoursverlauf nicht erteilt. Jedoch hat der Hundeführer auch hier nach besten Kräften korrekt zu arbeiten. Erst nach der Stelle, an der der Lauf zuvor unterbrochen wurde, werden weitere Fehler geahndet.

A.6 Werturteile/ Auszeichnungen

Bei Agility-Prüfungen sind die folgenden Werturteile zu vergeben:

0 bis 5,99 Gesamtpunkte: VORZÜGLICH

6 bis 15,99 Gesamtpunkte: SEHR GUT

16 bis 25,99 Gesamtpunkte: GUT

mehr als 26 Gesamtpunkte: OHNE BEWERTUNG

Die Gesamtpunkte umfassen alle Fehlerpunkte an den Geräten sowie alle Zeitfehlerpunkte.

Das „FCI-AGILITY-ZERTIFIKAT“ wird jenen Hunden zuerkannt, die dreimal das Werturteil „vorzüglich“ bei fehlerfreien Läufen unter zwei verschiedenen Leistungsrichtern in Prüfungen der Stufe Agility 1 erhalten haben.

A.7 Ergebnisse

Die Platzierung erfolgt unter Berücksichtigung:

1. der Gesamtpunkte (Parcours- + Zeitfehler)
2. Im Falle gleicher Gesamtpunkte, ist der schnellste Hund zuerst zu platzieren.

Beispiel bei einer Standardzeit von 60 Sekunden:

Hund	Fehlerpunkte	Laufzeit	Zeitfehler	Gesamtfehlerpunkte	Rang
7	5	58,71	0,00	5,00	2
12	0	65,00	5,00	5,00	3
18	5	57,25	0,00	5,00	1
4	0	68,32	8,32	8,32	4
15	10	59,17	0,00	10,00	5
2	5	65,00	5,00	10,00	6

A.8 Organisation eines internationalen Wettbewerbs

Vereine, die einen internationalen Agility-Wettbewerb organisieren möchten, haben Folgendes zu erfüllen:

1. eine Parcoursfläche von mindestens 20 x 40 m

Die Bodenbeschaffenheit darf keine Gefahr für Hunde oder Hundeführer darstellen (keine Glasscherben, Nägel, Unebenheiten, etc.)

2. einen Leistungsrichter zu verpflichten, der von der **Landesorganisation** und der FCI anerkannt ist.

3. Gestellung der erforderlichen Helfer, um einen reibungslosen Ablauf des Wettbewerbs zu gewährleisten; hierzu zählen:

- Ein Assistent des Richters, der die durch den Leistungsrichter angezeigten Fehler notiert, sodass der A-LR den Hund ununterbrochen beobachten kann.
- Zwei Zeitnehmer (1 offizielle Zeitnahme, 1 zur Sicherheit), die die Laufzeiten der Hunde nehmen.
- Zwei Verantwortliche für den Wiederaufbau von Geräten und das Glätten des Sacktunnels nach jedem Durchgang.
- Mindestens 2 Sekretäre, um Ergebnislisten zu erstellen, die Platzierungen vorzunehmen und die Leistungskarten auszufüllen.
- Eine Einlasskontrolle am Parcours, um die Teilnehmer in der vorgesehenen Reihenfolge auf den Parcours zu schicken.
- Eine Mannschaft von 6 Personen für den Parcoursbau nach Anweisung des A-LR.

4. Sämtliche Hindernisse und die Genauigkeit und Positionierung der elektronischen Zeitmessanlage haben den Vorgaben dieser Agility-Wettkampfordnung der FCI zu entsprechen.

A.9 Zulassungsbestimmungen für Wettbewerbe

Teilnehmen dürfen an:

- a) Internationalen Agility-Prüfungen, die von der FCI anerkannt sind und bei denen das FCI-Agility-Zertifikat und das CACIAg zuerkannt wird

Hunde aller Rasse mit einem Mindestalter von 18 Monaten, die in einem von der FCI anerkannten Zuchtbuch eingetragen sowie tätowiert oder gechipt sind, deren Eigentümer/Hundeführer Mitglied eines Vereins sind, der einer der FCI zugehörigen Landesorganisation angeschlossen ist.

Die Teilnehmer haben eine von ihrer LAO ausgestellte Leistungskarte oder Lizenz vorzuweisen, in der ihre Prüfungsergebnisse erfasst werden.

Läufigen Hündinnen ist die Teilnahme an internationalen Wettbewerben gestattet.

Das CACIag wird ausschließlich bei internationalen Wettbewerben zuerkannt.

b) Nationalen Agility-Prüfungen

Alle Hunde mit einem Mindestalter von 18 Monaten, mit oder ohne Ahnentafel, die tätowiert oder gechipt sind und deren Eigentümer/ Hundeführer Mitglied eines Vereins sind, der **einer** der FCI zugehörigen Landesorganisation angeschlossen ist. Für die teilnehmenden Hunde ist eine **gültige**, von ihrer LAO ausgestellte Leistungskarte oder Lizenz vorzuweisen, in der ihre Prüfungsergebnisse erfasst werden.

Nicht teilnehmen dürfen:

- Trächtige Hündinnen
- Offensichtlich kranke, verletzte **oder körperlich nicht fitte** Hunde
- Gedopte Hunde

Für Hunde, die aus einer Region mit Tollwut kommen oder in eine solche gehen, ist neben dem Nachweis einer gültigen Tollwutimpfung auch ein Gesundheitszeugnis vorzulegen.

Die Hundeführer müssen Mitglied eines Vereins sein, der **einer** Landesorganisation angeschlossen ist.

Ausländische Hundeführer/ Hunde müssen ihre Mitgliedschaft in einer der FCI angeschlossenen Landesorganisation sowie ihre Teilnahme an offiziellen Prüfungen in ihrem Heimatland nachweisen.

Die Teilnahme an Wettbewerben im Ausland, obwohl im Heimatland keine gültige Startberechtigung vorliegt, führt zu Disziplinarmaßnahmen durch die eigene Landesorganisation.

Von den Teilnehmern wird tadelloses Verhalten und korrekte Kleidung erwartet.

Grobes Verhalten gegenüber einem Hund (Harsh Handling) wird strengstens bestraft und hat unabhängig von weiteren Rechtsmitteln, die gegen den Hundeführer eingeleitet werden können, den sofortigen Ausschluss vom Wettbewerb zur Folge.

Der ausrichtende Verein hat das Recht, über die Zulassung oder Ablehnung von Teilnehmern zu entscheiden.

A.10 Wettkampffarten/ Prüfungsformen & Leistungsstufen

Zwei Arten von Wettkämpfen können organisiert werden:

- 1) **Internationale**, offiziell von der FCI anerkannte Agility-Prüfungen
- 2) **Nationale**, von den Landesorganisationen anerkannte Agility-Prüfungen

A.10.1 Internationale, offiziell von der FCI anerkannte Agility-Prüfungen

Ausschließlich für Hunde mit einem Mindestalter von 18 Monaten offen, die in einem von der FCI anerkannten Zuchtbuch eingetragen sind und eine **gültige**, von ihrer Landesorganisation ausgestellte Leistungskarte oder Lizenz vorweisen.

Prüfungen zur Vergabe des CACIag finden nur in der höchsten Agility-Prüfungsstufe des jeweiligen Landes statt.

Es gibt zwei offizielle Prüfungsformen:

- Agility – schließt die Kontaktzonengeräte ein.
- Jumping – ausschließlich der Kontaktzonengeräte.

Diese Prüfungsformen sind in drei Leistungsstufen unterteilt:

a) Agility/Jumping 1

Ausschließlich für Hunde offen, die ihr „Agility-Zertifikat“ noch nicht erlangt haben.

b) Agility/Jumping 2

Ausschließlich für Hunde offen, die ihr „Agility-Zertifikat“ erlangt haben.

c) Agility/Jumping 3

Ausschließlich für Hunde offen, **die die nationalen Voraussetzungen erfüllen, um in die Leistungsstufe 3 aufzusteigen** – sich beispielsweise in Prüfungen der Leistungsstufe 2 dreimal mit fehlerfreiem Ergebnis unter den besten Drei platziert haben.

In allen Kategorien – S, M und L – gelten die gleichen Vorgaben, vorausgesetzt, die Geräte entsprechen den für die jeweilige Kategorie vorgegebenen Vorschriften.

Die bei offiziellen Prüfungen erzielten Ergebnisse werden in **die Leistungskarte des Hundes oder eine der Lizenz des Hundes zugeordneten Datenbank** eingetragen und ermöglichen die Teilnahme an nationalen Meisterschaften sowie der Weltmeisterschaft, sofern die Anforderungsbedingungen der jeweiligen Landesorganisation erfüllt sind.

A.10.2 Nationale Agility-Prüfungen

Offen für alle Hunde mit einem Mindestalter von 18 Monaten, mit oder ohne Ahnentafel, für die eine gültige, von ihrer Landesorganisation ausgestellte Leistungskarte oder Lizenz vorgewiesen wird.

Diese Prüfungen sind der Initiative der einzelnen Länder überlassen; sie sollen die Ideale des Agility ehren und die Sicherheit der Hunde und Hundeführer gewährleisten. Die Landesorganisationen können das Agility-Regelwerk der FCI oder eigenständige nationale Regelwerke anwenden. **Werden eigenständige Regelwerke aufgestellt, hat die Landesorganisation zu versuchen, den FCI-Regeln so genau wie möglich zu folgen. Die nationalen Regelwerke können die Prüfungsformen und Kategorien, sowie die Anforderungsbedingungen für den Auf- und Abstieg in den Leistungsstufen und andere mögliche nationale Besonderheiten festlegen.**

B. AGILITY-WELTMEISTERSCHAFT DER FCI

B.1 Organisation

Die Agility-Weltmeisterschaft wird alljährlich organisiert. Die Sieger erhalten den Titel „Agility-Weltmeister der FCI“.

Landesorganisationen, die sich um die Ausrichtung der Agility-Weltmeisterschaft bewerben, haben ihre Bewerbung dem Präsidenten der FCI-Agility-Kommission fünf Jahre im Voraus einzureichen. Als Fixdatum für die Weltmeisterschaft ist das erste (komplette) Wochenende im Oktober festgelegt. Abweichungen hiervon bedürfen der Zustimmung der FCI-Agility-Kommission. Der Antrag auf Durchführung hat folgende Angaben zu enthalten:

- Name der sich bewerbenden Landesorganisation sowie Name und Adresse des Prüfungsleiters
- Vorgesehener Veranstaltungsort
- Beschreibung und Plan der Anlage und der Parcoursfläche, die für die Veranstaltung vorgesehen sind, sowie der verfügbaren Unterbringungsmöglichkeiten
- Bestätigung der weiteren Anforderungen gemäß gültigem Pflichtenheft zur Durchführung von Agility-Weltmeisterschaften der FCI

Die Agility-Weltmeisterschaft ist eine Spitzenveranstaltung, an der die besten Hundeführer der FCI-Mitgliedsländer teilnehmen. Die durchführende Landesorganisation einer Weltmeisterschaft hat dieses Gipfeltreffen in einem entsprechend würdigen Rahmen stattfinden zu lassen.

Das gastgebende Land stellt alle notwendige Ausstattung zur Verfügung und ist verantwortlich für den Empfang aller eingeladenen Teilnehmer und offiziellen Vertreter der teilnehmenden Landesorganisationen.

Um eine besondere Atmosphäre zu schaffen, die zum Erfolg der Veranstaltung beiträgt, ist dem Einsatz eines guten Kommentators während des gesamten Verlaufs der Weltmeisterschaft besondere Aufmerksamkeit zu schenken.

Die ausrichtende Landesorganisation ist für die gesamte Pressearbeit zuständig und hat Kontakte zu Printmedien, Radio, Fernsehen, usw. herzustellen, um die notwendige Aufmerksamkeit der Öffentlichkeit zu erregen und eine große Zuschauerzahl anzuziehen, um auf diese Weise den Agility-Sport und die Rassehundezucht zu fördern.

Die ausrichtende Landesorganisation ist lediglich gegenüber der FCI für die praktische Organisation verantwortlich und hat entsprechende Maßnahmen für einen reibungslosen Ablauf der Veranstaltung zu ergreifen.

Spätestens 6 Monate vor dem Veranstaltungstermin lädt die durchführende Landesorganisation andere Nationen zur Teilnahme ein und gibt ihnen dabei den Meldeschluss sowie die maximale Teilnehmerzahl bekannt; außerdem fordert sie diese zur Bereitstellung angemessener, identischer Teamkleidung auf.

Die FCI-Agility-Kommission ernennt einen Verantwortlichen, den sie beauftragt, die Einhaltung des „Pflichtenheftes“ und die Anwendung des gültigen Agility-Regelwerks der FCI zu überwachen. Er vertritt die Kommission und die Organisatoren haben ihm ein Veranstaltungsprogramm vorzulegen.

B.2 Prüfungen

Die Bewertung in den Agility- und Jumping-Prüfungen erfolgen nach der jeweils gültigen Wettkampfordnung der FCI. Sie finden in einem Parcours der Größe 24 x 40 m statt. Zwei Leistungsrichter (einer aus dem gastgebenden Land) werden nominiert.

Die Agility-Weltmeisterschaft umfasst:

a) 2 Einzelwettbewerbe

- 1 Agility-Parcours mit Kontaktzonengeräten
- 1 Jumping ohne Kontaktzonengeräte

Die Parcours dürfen ausschließlich aus den anerkannten Geräten bestehen.

Der Sieger wird durch die Summe der Ergebnisse aus beiden Wettbewerben ermittelt; ihm wird der Titel „Agility-Weltmeister der FCI“ zuerkannt. Im Falle von absoluter Ergebnisgleichheit auf dem ersten Platz ist ein dritter Lauf auszutragen.

b) 2 Teamwettbewerbe

- 1 Agility-Parcours mit Kontaktzonengeräten
- 1 Jumping ohne Kontaktzonengeräte

Die Parcours dürfen ausschließlich aus den anerkannten Geräten bestehen.

Jedem teilnehmenden Land ist es gestattet, in jeder Kategorie ein aus 4 Hunden bestehendes Team zu entsenden (ein Hund kann nur einem Team angehören). Die beiden Ergebnisse (Agility und Jumping) der 3 besten Hunden jedes Teams in jedem Lauf werden addiert, um das Siegerteam zu ermitteln. Das Siegerteam erhält den Titel „Mannschaftsweltmeister Agility der FCI“.

Nach jedem Lauf – Einzel und Team – wird die Chipnummer des Hundes überprüft.

Weißer Hund

Bevor den Hundeführern die Möglichkeit zur Parcoursbegehung gegeben wird, lässt der Agility-Leistungsrichter einen weißen Hund (der nicht am Wettbewerb teilnimmt) starten, um den Parcoursverlauf zu überprüfen. Dies ist für alle Kategorien vorgeschrieben.

Startprozedere

Sobald der A-LR dem Hundeführer die Startfreigabe erteilt hat, stehen diesem 15 Sekunden zur Verfügung, um seinen Hund starten zu lassen - danach setzt die Zeitmessung automatisch ein.

B.3 Anmeldungen

Zur Agility-Weltmeisterschaft ist es jeder der FCI angeschlossenen LAO (und jedem ihrer Kooperationspartner wie AKC, CKC und The Kennel Club UK) gestattet, ihre Mannschaften gemäß folgender Regeln zu entsenden:

- Eigentümer des Hundes und Hundeführer haben die Nationalität oder eine dauerhafte Aufenthaltsgenehmigung des Landes zu besitzen, für welches ihr Hund starten wird. Es obliegt der LAO, den Aufenthaltsstatus des Eigentümers und Hundeführers festzustellen. Im Falle einer doppelten Staatsangehörigkeit, kann sich ohne Einschränkungen für eines der beiden Länder entschieden werden; jedoch ist es nicht gestattet, für mehrere Länder an den Start zu gehen.
- Der Hund, der an den Start gehen soll, hat seit mindestens 6 Monaten im Zuchtbuch/ Anhangsregister der entsendenden LAO eingetragen sein.
- Jedem Hundeführer ist es gestattet, mit bis zu vier Hunden an den Start zu gehen.
- **Der Hund muss am Tag des Wettbewerbs ein Mindestalter von 24 Monaten haben, um an der Weltmeisterschaft, der European Open oder Junior European Open teilnehmen zu dürfen.**

Sofern Schwierigkeiten auftreten, sind diese dem Vorstand der FCI bekannt zu geben.

Jeder LAO ist es gestattet, die folgende Anzahl an Hunden zu entsenden:

- Einzelwettbewerb: 9 Hunde in den Kategorien L, M oder S (höchstens 6 in einer Kategorie)
- Teamwettbewerb: jeweils 1 Team bestehend aus 4 Hunden in den Kategorien L, M und S

Hinweis: Die Vorjahresweltmeister (selber Hund und Hundeführer) in den Einzelwettbewerben aller drei Kategorien erhalten automatisch einen zusätzlichen Startplatz, um ihren Titel zu verteidigen, der zum Kontingent des betreffenden Landes hinzugerechnet wird.

Um als Teilnehmer zur Weltmeisterschaft entsandt zu werden, ist für den Hund ein Nachweis zu erbringen, dass dieser in ein von der FCI anerkanntes Zuchtbuch/ Anhangregister eingetragen ist sowie im Agility 2 oder 3 in einem offiziellen Wettbewerb das Werturteil „vorzüglich“, mindestens aber „sehr gut“ erhalten hat.

Den LAO ist es unbenommen, weitere Anforderungen im eigenen Ermessen aufzustellen.

Die Landesorganisationen haben vor Meldeschluss alle offiziellen Anmeldeformulare ordnungsgemäß ausgefüllt und unterzeichnet an die ausrichtende LAO zu übersenden. Gleichzeitig ist ein Mannschaftsführer oder Trainer als Verantwortlicher gegenüber dem Veranstalter zu benennen.

B.4 Parcoursausstattung

Zwei komplette Agility-Geräte-Sets, je bestehend aus den nachfolgenden anerkannten Geräten:

14 Stangenhürden (der Durchmesser der Hürdenstangen beträgt 4 bis 5 cm), 1 (Sicherheits-)Reifen, 1 Mauer oder Viadukt, 1 Laufsteg, 1 A-Wand, 1 Wippe, Slalom, 1 Weitsprung, 3 feste Tunnel und 1 Sacktunnel. **Elektronische Kontaktzonen sind gestattet.**

B.5 Veterinärkontrolle

Vor Beginn des Wettbewerbs ist jeder Hund einer tierärztlichen Kontrolle zu unterziehen. Die Tollwutimpfbescheinigung wird überprüft. Für Hunde, die aus einer mit Tollwut befallenden Region kommen oder in eine solche gehen, ist zusätzlich ein gültiges Gesundheitszeugnis eines Amtstierarztes vorzulegen.

Trächtige Hündinnen oder kranke bzw. verletzte Hunde werden zum Wettbewerb nicht zugelassen. Läufe Hündinnen sind zugelassen; **diese starten in der vorgesehenen Reihenfolge.**

B.6 Leistungskarte oder Lizenz

Die Leistungskarte oder Lizenz ist für jeden Hund obligatorisch und dem Veranstalter vor Beginn des Wettbewerbs zu übergeben.

B.7 Leistungsrichter

Die FCI-Agility-Kommission nominiert zwei qualifizierte Leistungsrichter (einer der beiden hat aus einem anderen Land zu kommen als dem des Ausrichters) sowie einen Richterassistenten (der ebenfalls ein von der FCI anerkannter A-LR zu sein hat). Die beiden berufenen Leistungsrichter sind verantwortlich für die Bewertung der Parcours, während der Richterassistent lediglich für die Bewertung der aufsteigenden Kontaktzone am Laufsteg verantwortlich ist.

Die Richterentscheidungen sind endgültig und nicht anfechtbar.

Die Kostenerstattung der Leistungsrichter ist im „Pflichtenheft“ der Agility-Weltmeisterschaft der FCI geregelt. Der Ausrichter ist verpflichtet, dem ausländischen Richter einen Dolmetscher in einer der vier FCI-Sprachen (Deutsch, Englisch, Französisch oder Spanisch) zur Verfügung zu stellen.

Hunde, die für die Kategorien Medium und Small gemeldet sind, werden auf der Agility-Weltmeisterschaft nachgemessen. Dazu werden von der FCI-Agility-Kommission drei Richter berufen.

Stellt sich heraus, dass ein Hund für die falsche Kategorie gemeldet ist, wird er vom Wettbewerb ausgeschlossen.

B.8 Schlussbestimmungen

Die Veranstalter einer Weltmeisterschaft verpflichten sich, das gültige FCI-Regelwerk zu respektieren und sich an das Lastenheft zu halten, das alle Mittel und Pflichten des Organisators festlegt, die während einer Weltmeisterschaft einzusetzen bzw. einzuhalten sind.

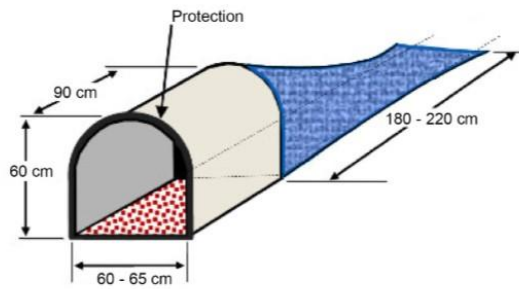
Die englische Version dieses Regelwerks ist die ursprüngliche.

Der fettgedruckte Text ist in Prag, April 2017 durch den FCI-Vorstand genehmigt.

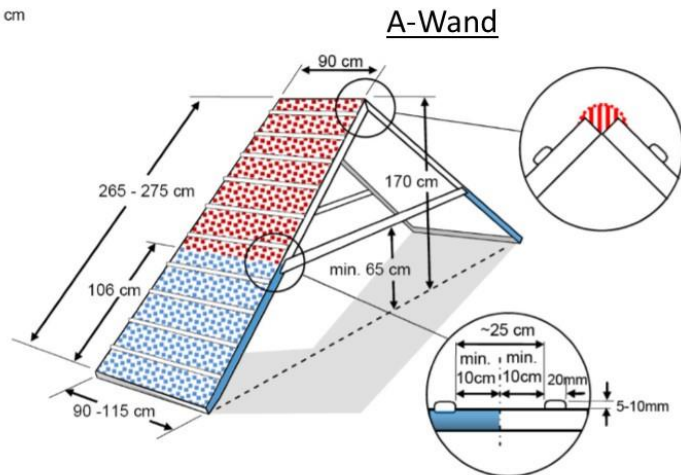
Dieses neue Regelwerk wird angewendet und ist gültig ab dem 1. Januar 2018.

C. GERÄTE - DESIGN & ABMESSUNGEN

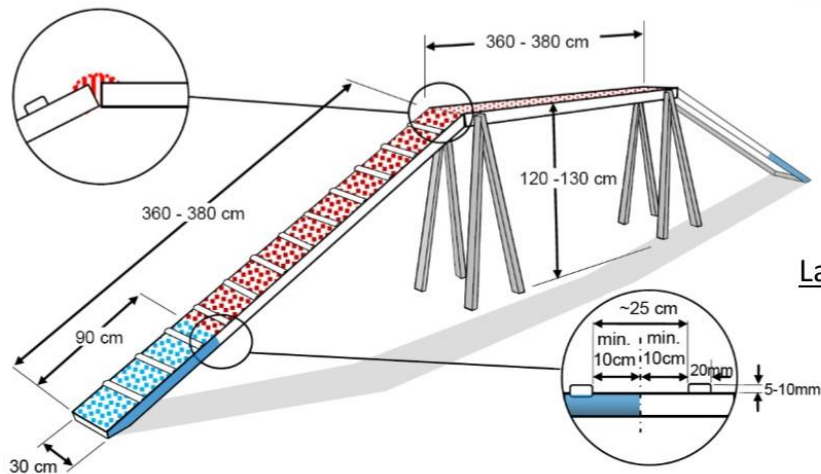
AGILITY GERÄTE



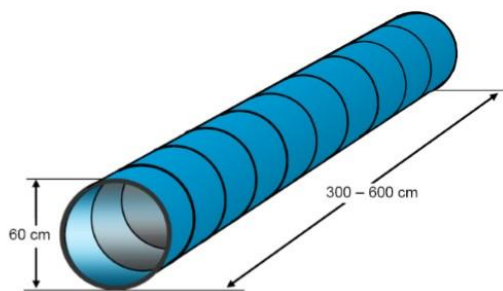
Sacktunnel



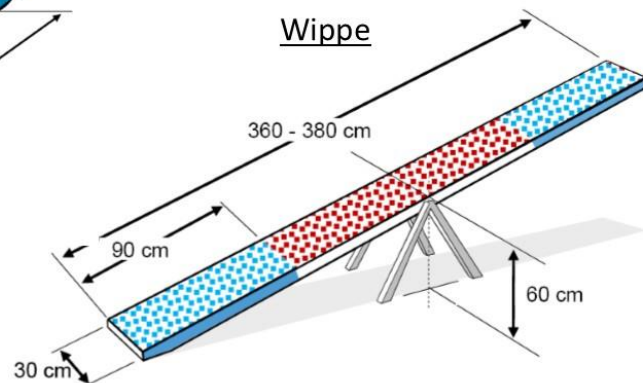
A-Wand



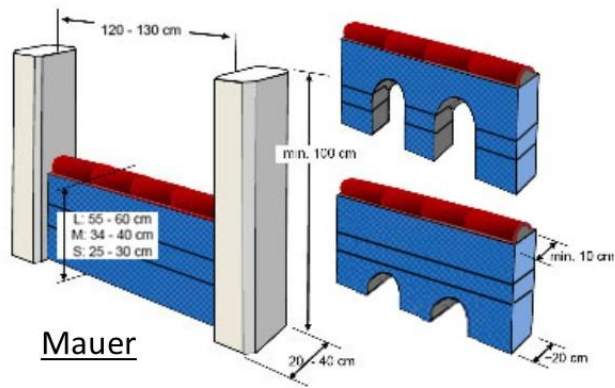
Laufsteg



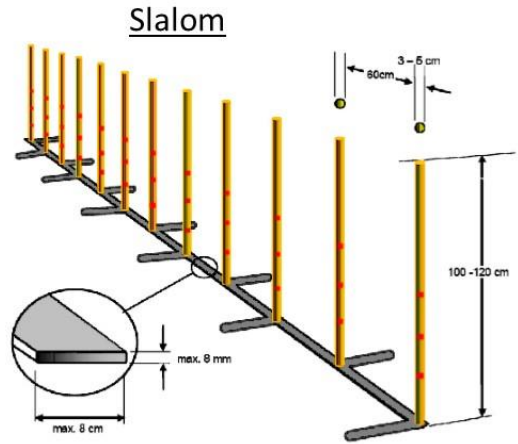
Fester Tunnel



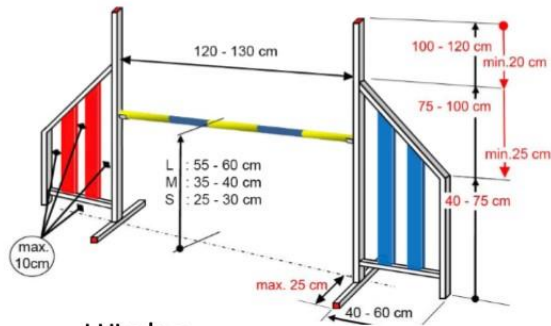
Wippe



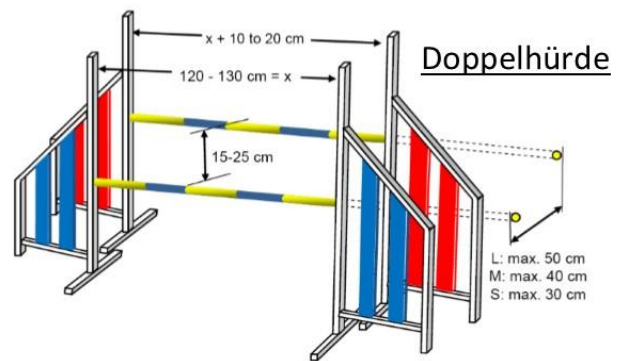
Mauer



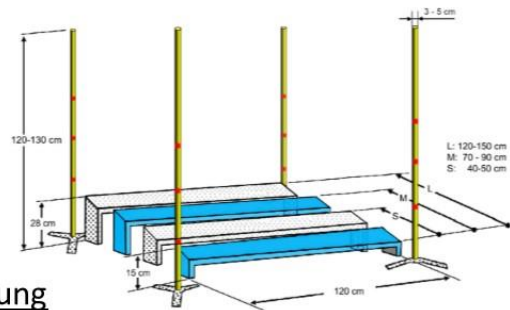
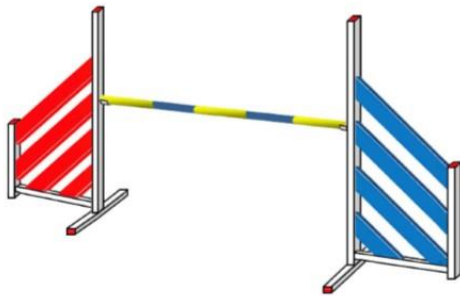
Slalom



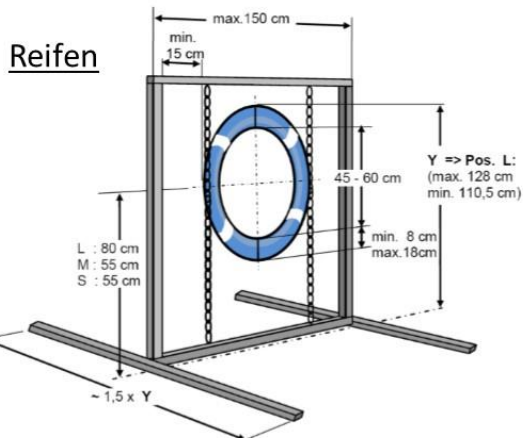
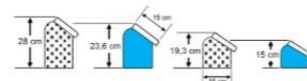
Hürden



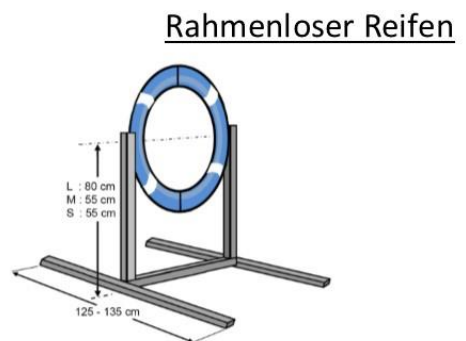
Doppelhürde



Weitsprung



Reifen



Rahmenloser Reifen

Verband für das Deutsche Hundewesen (VDH) e. V
Westfalendamm 174
44141 Dortmund
Telefon: +49 231 565 00-0
Telefax: +49 231 592 440
E-Mail: info@vdh.de
Internet: www.vdh.de

Veröffentlichung dieses Regelwerkes online/offline nur mit ausdrücklicher
Genehmigung des Urhebers.
